

| SERIE    | ARTIKELNUMMER | MODELL  | FUNKTION  |
|----------|---------------|---------|-----------|
| MI - 110 | CR1305480     | NBIO4EG | Wasserbad |

PRODUKT

**Elektro Bainmarie beidseitig bedienbar auf Unterbau offen, 2 Fronten einseitig bedienbar**



|          |               |         |                  |
|----------|---------------|---------|------------------|
| SERIE    | ARTIKELNUMMER | MODELL  | FUNKTION         |
| MI - 110 | CR13O5480     | NBIO4EG | <b>Wasserbad</b> |

## PRODUKT

**Elektro Bainmarie beidseitig bedienbar auf Unterbau offen, 2 Fronten einseitig bedienbar**

## DETAILS



|          |               |         |           |
|----------|---------------|---------|-----------|
| SERIE    | ARTIKELNUMMER | MODELL  | FUNKTION  |
| MI - 110 | CRI305480     | NBIO4EG | Wasserbad |

PRODUKT

**Elektro Bainmarie beidseitig bedienbar auf Unterbau offen, 2 Fronten einseitig bedienbar**



**TECHNISCHE DATEN**

|                            |                             |                   |                 |
|----------------------------|-----------------------------|-------------------|-----------------|
| BREITE (mm):               | <b>450</b>                  |                   |                 |
| TIEFE (mm):                | <b>1100</b>                 |                   |                 |
| HÖHE (mm):                 | <b>870</b>                  |                   |                 |
| GEWICHT (Kg):              | <b>38</b>                   |                   |                 |
| VOLUMEN (m <sup>3</sup> ): | <b>0.5</b>                  |                   |                 |
| GESAMT-WATT (kW):          | <b>1.8</b>                  |                   |                 |
| NETZSPANNUNG (V):          | <b>VAC230</b>               |                   |                 |
| INNENMAßE UNTERBAU (mm):   | <b>390x960x375(h)</b>       |                   |                 |
| ANZAHL KOCHZONEN:          | <b>1</b>                    |                   |                 |
| DETAILS ZUR KOCHZONE:      | <b>1 x 2,2 kW</b>           |                   |                 |
| BECKENMAßE (mm):           | <b>1 x GNI/1 + 1/3 h150</b> |                   |                 |
| ANZAHL BECKEN:             | <b>1</b>                    | KAPAZITÄT (L):    | <b>9,5</b>      |
| MAX. ANZ. BEHÄLTER:        | <b>4x GNI/3</b>             | MAX BEHÄLTERHÖHE: | <b>max h150</b> |
| IP SCHUTZGRAD:             | <b>IPX5</b>                 |                   |                 |
| BETRIEBSTEMPERATUR (°C):   | <b>30-90</b>                |                   |                 |

**BESCHREIBUNG**

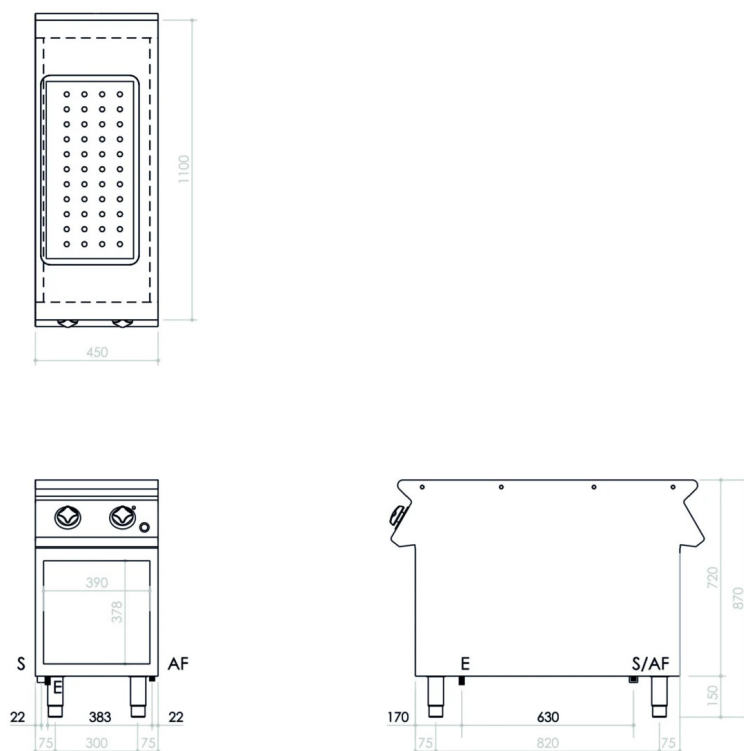
Elektro-Wasserbad einseitig bedienbar, Standgerät, Edelstahl AISI 304. Arbeitsplatte in 2 mm Materialstärke, geeignet für Verbindung Stoß an Stoß mit anderen Geräten aus der Serie. Beheizung über gepanzerte Widerstände unter dem Becken. Thermostatische Temperaturregelung von 30°C bis 90°C. Sicherheitsthermostat, der Überhitzung verhindert. Blindboden und Steg für den Einsatz von Behältern im Lieferumfang. Wasserablauf mit Überlauf. Wasserzulauf über Magnetventil mit Taste auf der Bedienblede. Wanne geeignet zur Aufnahme von 1 x GN I/1+1/3 -Einsätzen mit maximal 150 mm Höhe. Unterbau offen aus Edelstahl AISI 304. Höhenverstellbare Füße aus Edelstahl AISI 304.



| SERIE    | ARTIKELNUMMER | MODELL  | FUNKTION  |
|----------|---------------|---------|-----------|
| MI - 110 | CRI305480     | NBIO4EG | Wasserbad |

PRODUKT

**Elektro Bainmarie beidseitig bedienbar auf Unterbau offen, 2 Fronten einseitig bedienbar**



**INSTALLATIONSANGABEN**

|                        |                |
|------------------------|----------------|
| (E) Elektroanschluss:  | VAC230 50/60Hz |
| (AF) Kaltwasserzulauf: | Ø1/2-H=670mm   |
| (S) Ablauf:            | Ø3/4"          |

