

GAMMA	CODICE	MODELLO	FUNZIONE
MI - IIO	CRI3O548O	NBIO4EG	Bagnomaria

PRODOTTO
Bagnomaria elettrico passante su vano a giorno

DETTAGLI



GAMMA	CODICE	MODELLO	FUNZIONE
MI - IIO	CRI305480	NBIO4EG	Bagnomaria

PRODOTTO

Bagnomaria elettrico passante su vano a giorno



DATI TECNICI

LARGHEZZA (mm):	450		
PROFONDITA' (mm):	1100		
ALTEZZA (mm):	870		
PESO (Kg):	38		
VOLUME (m ³):	0.5		
POTENZA EL. (kW):	1.8		
ALIMENTAZIONE (V):	VAC230		
DIM. INTERNE BASE (mm):	390x960x375(h)		
N° ZONE COTTURA:	1		
DETTAGLI ZONE COTTURA:	1 x 2,2 kW		
DIM. VASCHE (mm):	1 x GNI/1 + 1/3 h150		
N° VASCHE:	1	CAPACITA' (l):	9,5
MAX N° BACINELLE:	4x GNI/3	H MAX BAC.:	max h150
GRADO IP:	IPX5		
RANGE T (°C):	30-90		

DESCRIZIONE

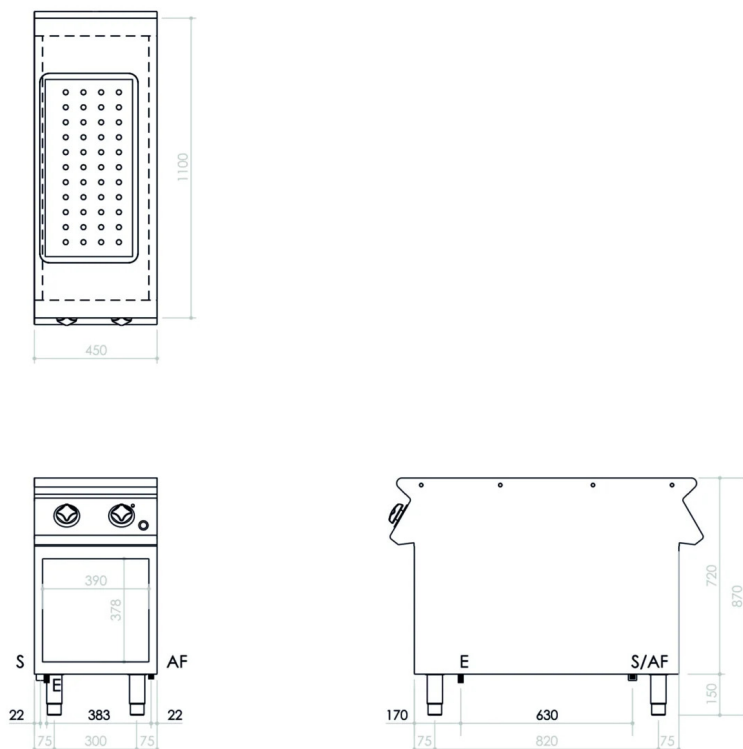
Bagnomaria elettrico monoblocco su vano a giorno passante realizzato in acciaio inox AISI 304. Piano di lavoro con spessore 20/10, privo di fori camino con predisposizione per il montaggio dell'accessorio colonnina acqua. Vasca in acciaio inossidabile AISI 304, con profilo interno arrotondato per facilitarne la pulizia. Fondo vasca dotato di pendenza per migliorare il drenaggio dell'acqua verso lo scarico. Dimensione N. 1 x GN I/1+I/3. Possibilità di contenere bacinelle con altezza massima di 150 mm. Riscaldamento tramite resistenze corazzate poste sotto alla vasca. Temperatura dell'acqua controllata termostaticamente con regolazione da 30°C a 90°C. Termostato di sicurezza che interviene in caso di attivazione del riscaldamento senza acqua in vasca, a ripristino manuale. Attivazione del riscaldamento segnalato da una lampada spia di colore arancione collocata sul pannello comandi. Apparecchio dotato di scarico acqua tramite sistema a troppo pieno a scarico verticale. Grado di protezione all'acqua IPX5. Apparecchiatura dotata di piedini regolabili in altezza in acciaio inox.



GAMMA	CODICE	MODELLO	FUNZIONE
MI - IIO	CR1305480	NBIO4EG	Bagnomaria

PRODOTTO

Bagnomaria elettrico passante su vano a giorno



DATI TECNICI DI INSTALLAZIONE

(E) Allacciamento Elettrico:	VAC230 50/60Hz
(AF) Arrivo Acqua Fredda:	Ø1/2-H=670mm
(S) Uscita Scarico:	Ø3/4"

