

GAMME	CODE	MODÈLE	FONCTION
MI - IIO	CRI305480	NBIO4EG	Bain-Marie

ARTICLE

Bain-marie électrique sur placard ouvert traversant

DÉTAILS



GAMME	CODE	MODÈLE	FONCTION
MI - IIO	CRI305480	NBIO4EG	Bain-Marie

ARTICLE

Bain-marie électrique sur placard ouvert traversant



DONNÉES TECHNIQUES

LARGEUR (mm):	450		
PROFONDEUR (mm):	1100		
HAUTEUR (mm):	870		
POIDS (Kg):	38		
VOLUME (m ³):	0.5		
PUISSANCE ÉLECTRIQUE (kW):	1.8		
TENSION (V):	VAC230		
DIM. INTERNES BASE (mm):	390x960x375(h)		
N. ZONES DE CUISSON:	1		
DÉTAILS ZONE DE CUISSON:	1 x 2,2 kW		
DIM. CUVES (mm):	1 x GNI/1 + 1/3 h150		
N. CUVES:	1	CAPACITÉ (L):	9,5
N. MAX BACS:	4x GNI/3	HAUTEUR MAX. BACS:	max h150
DEGRÉ IP:	IPX5		
ÉCHELLE DE TEMPÉRATURE (C°):	30-90		

DESCRIPTION

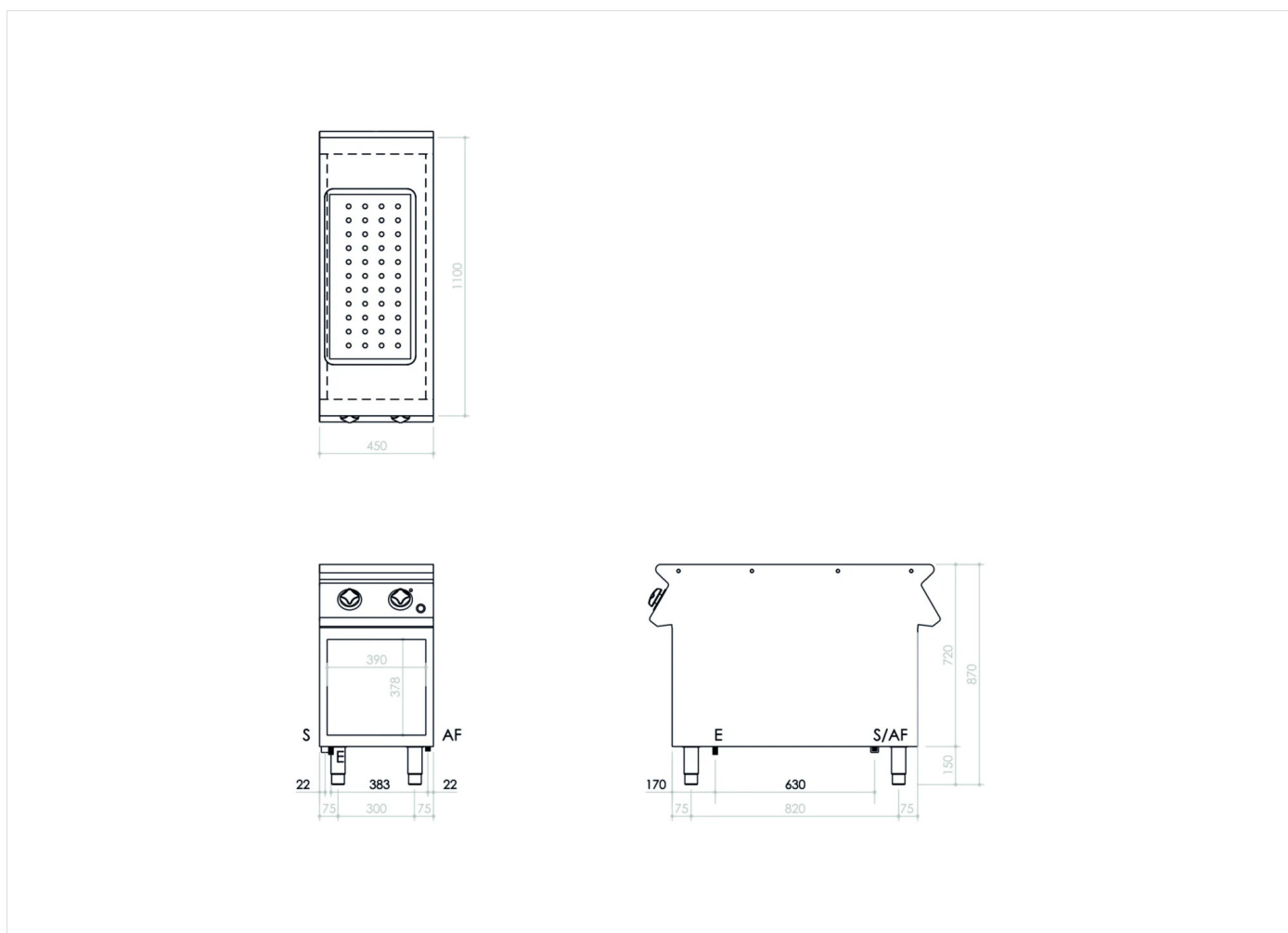
Bain-marie électrique sur placard ouvert traversant, fabriqué en acier inoxydable AISI 304 avec finition Scotch Brite. Chauffage au moyen de résistances blindées placées sous le bac. Remplissage automatique de l'eau avec une électrovanne. Thermostat pour le contrôle de la température avec une échelle de réglage de 30°C à 90°C. Appareil équipé d'un faux fond perforé et d'une évacuation de l'eau par un système de trop-plein (plus de robinets extérieurs sur le devant de la cuve). Bac adapté pour contenir 1 x bacs GN 1/1+1/3 avec une profondeur maximale H=150 mm. La surface de l'élément à section continue est modulable selon les besoins avec des joints tête-à-tête pour garantir l'hygiène et un nettoyage facile.



GAMME	CODE	MODÈLE	FONCTION
MI - IIO	CRI3O548O	NBIO4EG	Bain-Marie

ARTICLE

Bain-marie électrique sur placard ouvert traversant



DONNÉES TECHNIQUES D'INSTALLATION

(E) Raccordement électrique:	VAC230 50/60Hz
(AF) Arrivée d'eau froide:	Ø1/2-H=670mm
(S) Vidange:	Ø3/4"

