

SERIE	ARTIKELNUMMER	MODELL	FUNKTION
MI - 110	CR1500110	NB104EI	Wasserbad

PRODUKT

Elektro Bainmarie beidseitig bedienbar auf Unterbau offen in Hygieneausführung H2, 2 Fronten einseitig bedienbar



SERIE	ARTIKELNUMMER	MODELL	FUNKTION
MI - 110	CR1500110	NBIO4EI	Wasserbad

PRODUKT

Elektro Bainmarie beidseitig bedienbar auf Unterbau offen in Hygieneausführung H2, 2 Fronten einseitig bedienbar

DETAILS



SERIE	ARTIKELNUMMER	MODELL	FUNKTION
MI - 110	CR1500110	NBIO4EI	Wasserbad

PRODUKT

Elektro Bainmarie beidseitig bedienbar auf Unterbau offen in Hygieneausführung H2, 2 Fronten einseitig bedienbar



TECHNISCHE DATEN

BREITE (mm):	450		
TIEFE (mm):	1100		
HÖHE (mm):	870		
GEWICHT (Kg):	38		
VOLUMEN (m ³):	0.5		
GESAMT-WATT (kW):	1.8		
NETZSPANNUNG (V):	VAC230		
INNENMAßE UNTERBAU (mm):	390x960x375(h)		
ANZAHL KOCHZONEN:	1		
DETAILS ZUR KOCHZONE:	1 x 2,2 kW		
BECKENMAßE (mm):	1 x GNI/1 + 1/3 h150		
ANZAHL BECKEN:	1	KAPAZITÄT (L):	9,5
MAX. ANZ. BEHÄLTER:	4x GNI/3	MAX BEHÄLTERHÖHE:	max h150
IP SCHUTZGRAD:	IPX5		
BETRIEBSTEMPERATUR (°C):	30-90		

BESCHREIBUNG

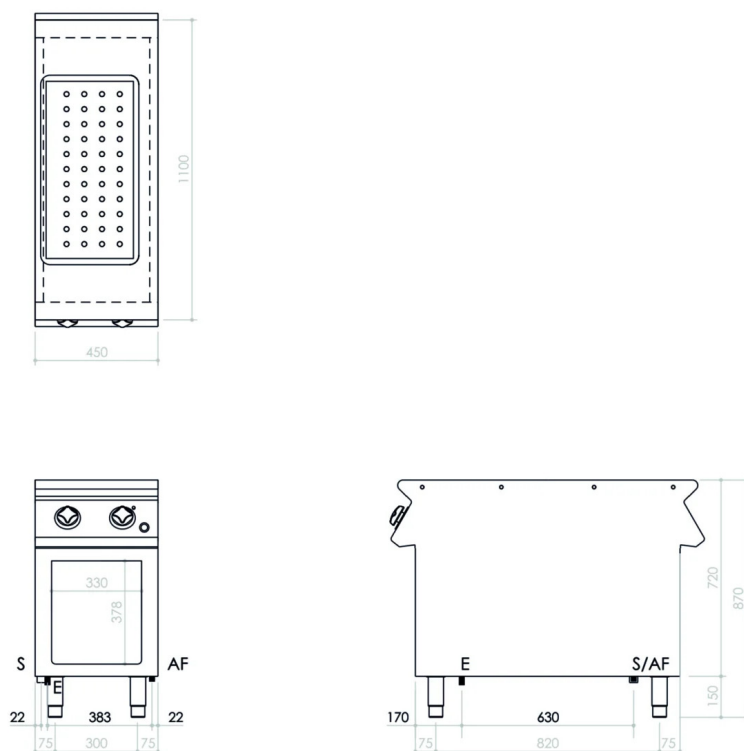
Elektro-Wasserbad einseitig bedienbar, Standgerät, Edelstahl AISI 304. Arbeitsplatte in 2 mm Materialstärke, geeignet für Verbindung Stoß an Stoß mit anderen Geräten aus der Serie. Beheizung über gepanzerte Widerstände unter dem Becken. Thermostatische Temperaturregelung von 30°C bis 90°C. Sicherheitsthermostat, der Überhitzung verhindert. Blindboden und Steg für den Einsatz von Behältern im Lieferumfang. Wasserablauf mit Überlauf. Wasserzulauf über Magnetventil mit Taste auf der Bedienblede. Wanne geeignet zur Aufnahme von 1 x GN I/1+1/3 -Einsätzen mit maximal 150 mm Höhe. Unterbau offen aus Edelstahl AISI 304, Hygieneausführung H2 ohne eingeprägte Auflagesicken. Höhenverstellbare Füße aus Edelstahl AISI 304.



SERIE	ARTIKELNUMMER	MODELL	FUNKTION
MI - 110	CR1500110	NBIO4EI	Wasserbad

PRODUKT

Elektro Bainmarie beidseitig bedienbar auf Unterbau offen in Hygieneausführung H2, 2 Fronten einseitig bedienbar



INSTALLATIONSANGABEN

(E) Elektroanschluss:	VAC230 50/60Hz
(AF) Kaltwasserzulauf:	Ø1/2-H=670mm
(S) Ablauf:	Ø3/4"

