

GAMMA

MI - IIO

CODICE

CR1500110

MODELLO

NBIO4EI

FUNZIONE

**Bagnomaria**

PRODOTTO

**Bagnomaria elettrico passante su vano a giorno H2**

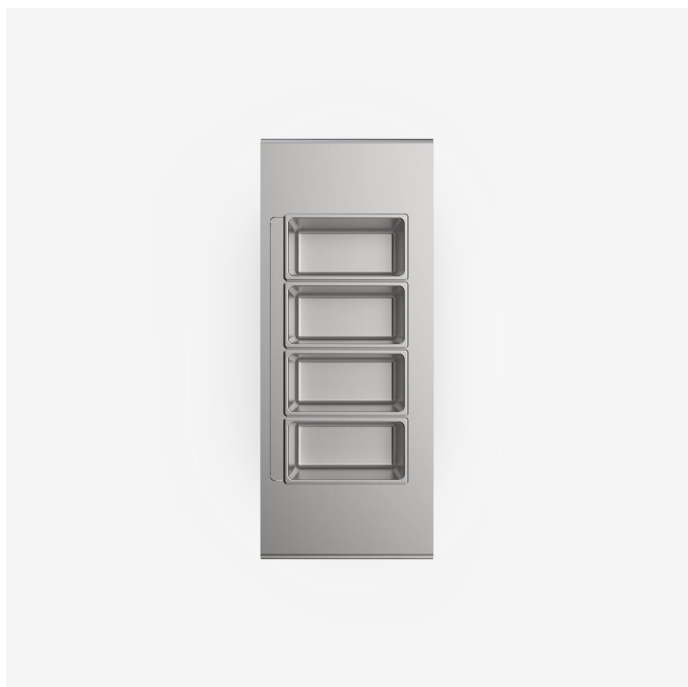


GAMMA	CODICE	MODELLO	FUNZIONE
MI - IIO	CR1500IIO	NBIO4EI	<b>Bagnomaria</b>

PRODOTTO

**Bagnomaria elettrico passante su vano a giorno H2**

## DETTAGLI



GAMMA	CODICE	MODELLO	FUNZIONE
MI - I10	CR1500I10	NBIO4EI	<b>Bagnomaria</b>

PRODOTTO

**Bagnomaria elettrico passante su vano a giorno H2**



#### DATI TECNICI

LARGHEZZA (mm):	<b>450</b>		
PROFONDITA' (mm):	<b>1100</b>		
ALTEZZA (mm):	<b>870</b>		
PESO (Kg):	<b>38</b>		
VOLUME (m <sup>3</sup> ):	<b>0.5</b>		
POTENZA EL. (kW):	<b>1.8</b>		
ALIMENTAZIONE (V):	<b>VAC230</b>		
DIM. INTERNE BASE (mm):	<b>390x960x375(h)</b>		
N° ZONE COTTURA:	<b>1</b>		
DETTAGLI ZONE COTTURA:	<b>1 x 2,2 kW</b>		
DIM. VASCHE (mm):	<b>1 x GNI/1 + 1/3 h150</b>		
N° VASCHE:	<b>1</b>	CAPACITA' (l):	<b>9,5</b>
MAX N° BACINELLE:	<b>4x GNI/3</b>	H MAX BAC.:	<b>max h150</b>
GRADO IP:	<b>IPX5</b>		
RANGE T (°C):	<b>30-90</b>		

#### DESCRIZIONE

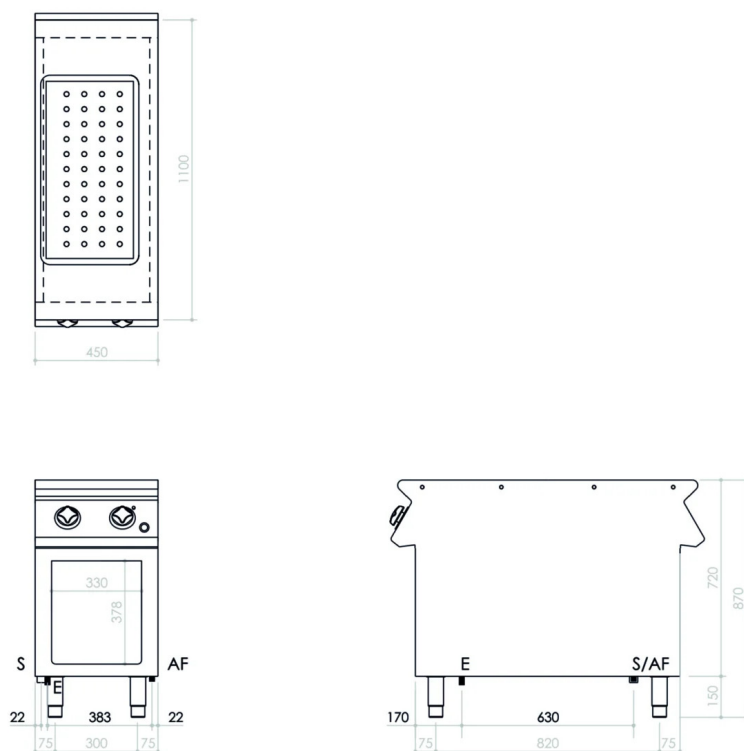
Bagnomaria elettrico monoblocco su vano a giorno doppia parete raggiata H2 passante realizzato in acciaio inox AISI 304. Piano di lavoro con spessore 20/10, privo di fori camino con predisposizione per il montaggio dell'accessorio colonnina acqua. Vasca in acciaio inossidabile AISI 304, con profilo interno arrotondato per facilitarne la pulizia. Fondo vasca dotato di pendenza per migliorare il drenaggio dell'acqua verso lo scarico. Dimensione N. 1 x GN 1/1+1/3. Possibilità di contenere bacinelle con altezza massima di 150 mm. Riscaldamento tramite resistenze corazzate poste sotto alla vasca. Temperatura dell'acqua controllata termostaticamente con regolazione da 30°C a 90°C. Termostato di sicurezza che interviene in caso di attivazione del riscaldamento senza acqua in vasca, a ripristino manuale. Attivazione del riscaldamento segnalato da una lampada spia di colore arancione collocata sul pannello comandi. Apparecchio dotato di scarico acqua tramite sistema a troppo pieno a scarico verticale. Base vano a un fronte doppia parete con raggiatura H2 sul fondo e sui fianchi interni, realizzata in acciaio inox AISI 304. Grado di protezione all'acqua IPX5. Apparecchiatura dotata di piedini regolabili in altezza in acciaio inox.



GAMMA                      CODICE                      MODELLO                      FUNZIONE  
**MI - 110**                      **CR1500110**                      **NBIO4EI**                      **Bagnomaria**

PRODOTTO

**Bagnomaria elettrico passante su vano a giorno H2**



#### DATI TECNICI DI INSTALLAZIONE

(E) Allacciamento Elettrico:	VAC230 50/60Hz
(AF) Arrivo Acqua Fredda:	Ø1/2-H=670mm
(S) Uscita Scarico:	Ø3/4"

