

GAMME	CODE	MODÈLE	FONCTION
MI - I10	CRI500I10	NBIO4EI	<b>Bain-Marie</b>

ARTICLE

**Bain-marie électrique sur placard ouvert traversant bords arrondis H2**



GAMME	CODE	MODÈLE	FONCTION
MI - IIO	CRI500IIO	NBIO4EI	Bain-Marie

ARTICLE

**Bain-marie électrique sur placard ouvert traversant bords arrondis H2**

DÉTAILS



GAMME	CODE	MODÈLE	FONCTION
MI - I10	CRI500I10	NBIO4EI	Bain-Marie

ARTICLE

**Bain-marie électrique sur placard ouvert traversant bords arrondis H2**



**DONNÉES TECHNIQUES**

LARGEUR (mm):	<b>450</b>		
PROFONDEUR (mm):	<b>1100</b>		
HAUTEUR (mm):	<b>870</b>		
POIDS (Kg):	<b>38</b>		
VOLUME (m <sup>3</sup> ):	<b>0.5</b>		
PUISSANCE ÉLECTRIQUE (kW):	<b>1.8</b>		
TENSION (V):	<b>VAC230</b>		
DIM. INTERNES BASE (mm):	<b>390x960x375(h)</b>		
N. ZONES DE CUISSON:	<b>1</b>		
DÉTAILS ZONE DE CUISSON:	<b>1 x 2,2 kW</b>		
DIM. CUVES (mm):	<b>1 x GNI/1 + 1/3 h150</b>		
N. CUVES:	<b>1</b>	CAPACITÉ (L):	<b>9,5</b>
N. MAX BACS:	<b>4x GNI/3</b>	HAUTEUR MAX. BACS:	<b>max h150</b>
DEGRÉ IP:	<b>IPX5</b>		
ÉCHELLE DE TEMPÉRATURE (C°):	<b>30-90</b>		

**DESCRIPTION**

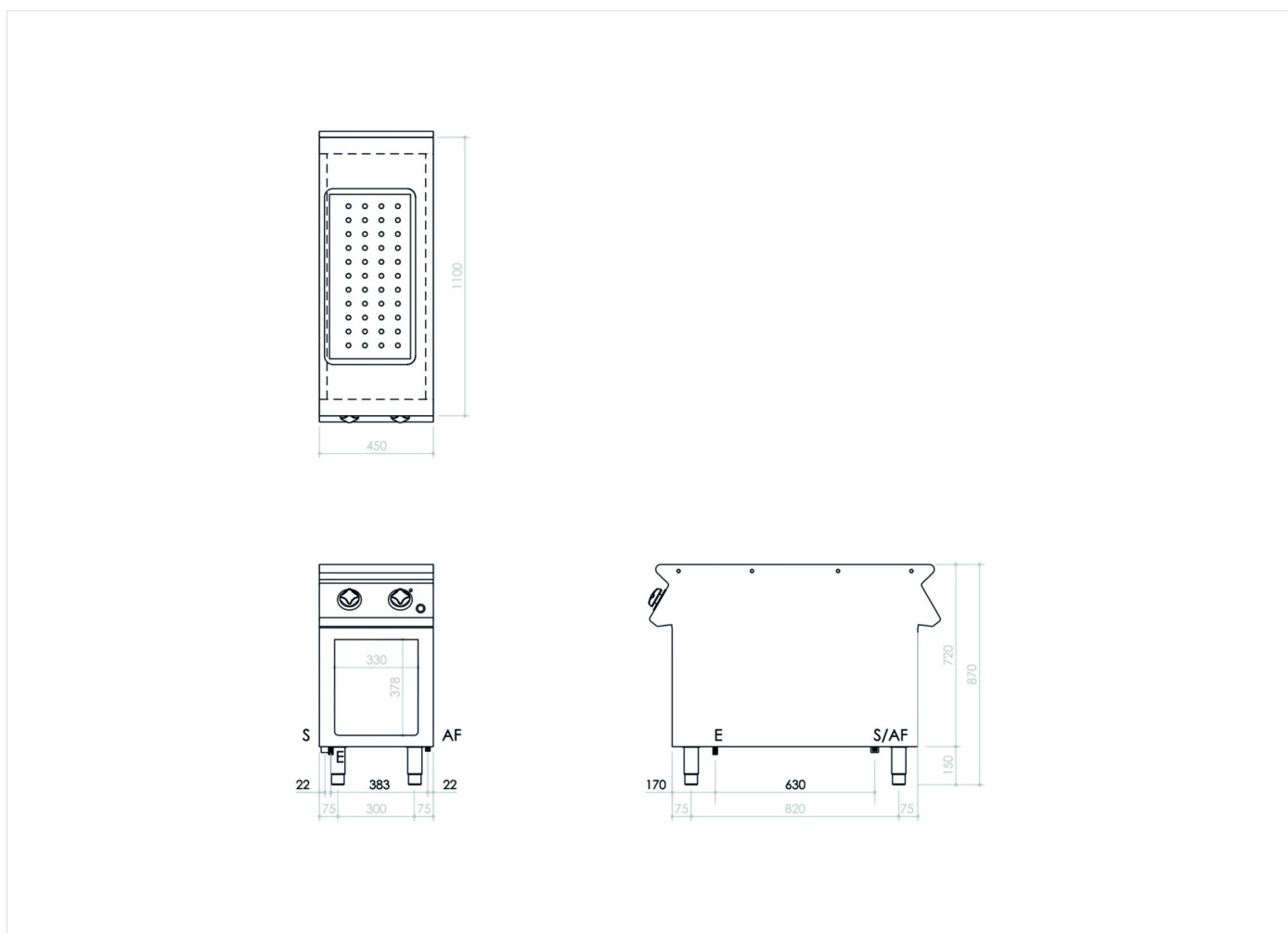
Bain-marie électrique sur placard ouvert bords arrondi H2 traversant, fabriqué en acier inoxydable AISI 304 avec finition Scotch Brite. Chauffage au moyen de résistances blindées placées sous le bac. Remplissage automatique de l'eau avec une électrovanne. Thermostat pour le contrôle de la température avec une échelle de réglage de 30°C à 90°C. Appareil équipé d'un faux fond perforé et d'une évacuation de l'eau par un système de trop-plein (plus de robinets extérieurs sur le devant de la cuve). Bac adapté pour contenir 1 x bacs GN 1/1+1/3 avec une profondeur maximale H=150 mm. La surface de cuisson à section continue est modulable selon les besoins avec des joints tête-à-tête pour garantir l'hygiène et un nettoyage facile. Base du compartiment traversant double parois rayonnée sur le fond et sur les parois réalisée en acier inoxydable AISI 304. Pieds réglables en hauteur en acier inoxydable AISI 304.



GAMME	CODE	MODÈLE	FONCTION
MI - 110	CRI500110	NBIO4EI	Bain-Marie

ARTICLE

**Bain-marie électrique sur placard ouvert traversant bords arrondis H2**



**DONNÉES TECHNIQUES D'INSTALLATION**

(E) Raccordement électrique:	VAC230 50/60Hz
(AF) Arrivée d'eau froide:	Ø1/2-H=670mm
(S) Vidange:	Ø3/4"

