



GAMA	CÓDIGO	MODELO	FUNCIÓN
MI - 110	CRI306920	NFT10C9GTLG	Fry Top

PRODUCTO

**Fry-top a gas con placa lisa cromada y satinada montado sobre mueble abierto**

DETALLES



GAMA	CÓDIGO	MODELO	FUNCIÓN
MI - IIO	CRI306920	NFT1OC9GTLG	Fry Top

PRODUCTO

**Fry-top a gas con placa lisa cromada y satinada montado sobre mueble abierto**



**DETALLES TÉCNICOS**

ANCHO (mm):	<b>900</b>
PROFUNDIDAD (mm):	<b>550</b>
ALTURA (mm):	<b>870</b>
PESO (Kg):	<b>71</b>
VOLUMEN (m <sup>3</sup> ):	<b>0.5</b>
POTENCIA GAS (kW):	<b>10.5</b>
DIM. INTERNAS BASE (mm):	<b>840x480x375(h)</b>
N. ZONAS DE COCCIÓN:	<b>1</b>
DIM. ZONAS DE COCCIÓN (mm):	<b>680x415 mm</b>
DATOS ZONA DE COCCIÓN:	<b>1 x 10.5 kW</b>
ESPECIFICACIONES DEL PRODUCTO:	<b>Placa lisa cromada satinada</b>
RANGO TEMPERATURA (°C):	<b>90-280</b>

**DESCRIPCIÓN**

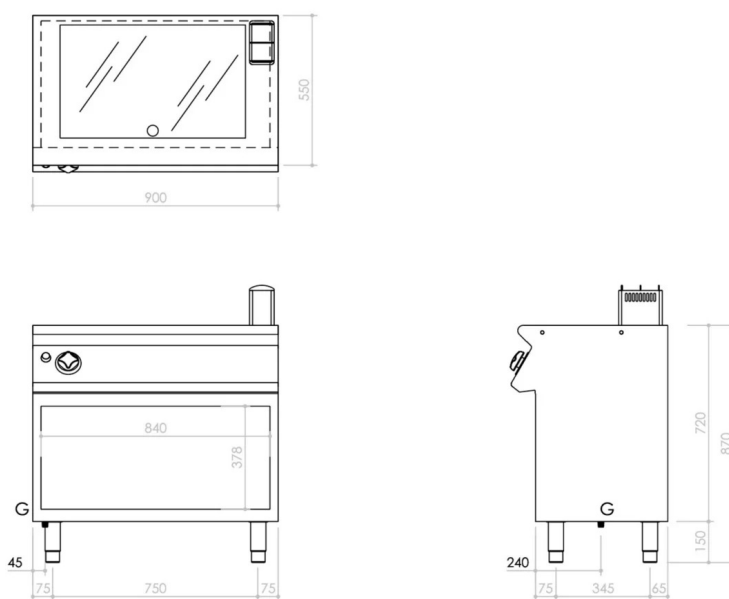
Fry-top a gas sobre mueble abierto, fabricado en acero inoxidable AISI 304 con acabado Scotch Brite. Modelo con placa lisa ChromePlus en cromo cepillado ultrarresistente y fácil de limpiar, controles en un frente. Encimera realizada con espesor 20/10. Placa de cocción 40 mm más baja que la encimera, soldada herméticamente para facilitar la limpieza. Superficie de cocción con zona fría en el frente de la placa. Orificio circular para descarga de grasa diam. 40 mm. Cajón recoge grasas de 1,5 litros de capacidad. Calentamiento por quemador de acero con llama estabilizada de 2 ramas y 4 filas de llama para cada zona, completo con llama piloto y termopar de seguridad. Entrega de gas controlada por válvula de seguridad con termopar. Temperatura de cocción controlada con termostato, regulación de 110 a 280 C°. Encendido automático por dispositivo piezoeléctrico con tapón de protección contra el agua. Superficie de cocción 680x415 mm. Se suministra un raspador de placa lisa. El producto cumple con el reglamento CE 1935/2004 y el DM 21/03/1973 (Materiales y Objetos destinados a entrar en contacto con Alimentos) MOCA. Mueble abierto fabricado en acero inoxidable AISI 304, con patas de acero regulables en altura.



GAMA	CÓDIGO	MODELO	FUNCIÓN
MI - IIO	CRI306920	NFT1OC9GTLG	Fry Top

PRODUCTO

**Fry-top a gas con placa lisa cromada y satinada montado sobre mueble abierto**



**DETALLES TÉCNICOS DE INSTALACIÓN**

(G) Llegada Gas:  $\text{Ø}1/2''$

