



GAMA	CÓDIGO	MODELO	FUNCIÓN
MI - 110	CR1306930	NFT1OC9GTMG	Fry Top

PRODUCTO

**Fry-top a gas con placa 1/3 ranurada y 2/3 lisa cromada y satinada montado sobre mueble abierto**

DETALLES

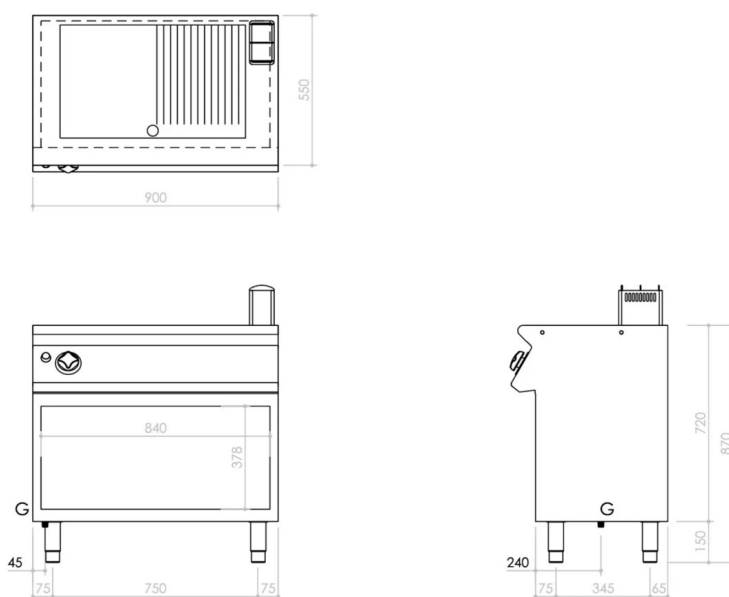




GAMA	CÓDIGO	MODELO	FUNCIÓN
MI - IIO	CR1306930	NFT1OC9GTMG	Fry Top

PRODUCTO

**Fry-top a gas con placa 1/3 ranurada y 2/3 lisa cromada y satinada montado sobre mueble abierto**



**DETALLES TÉCNICOS DE INSTALACIÓN**

(G) Llegada Gas:  $\text{Ø}1/2''$

