

GAMA	CÓDIGO	MODELO	FUNCIÓN
MI - IIO	CRI3O695O	NFT1OC9GTLCG	Fry Top

PRODUCTO

Fry-top a gas con placa lisa cromada montado sobre mueble abierto



GAMA	CÓDIGO	MODELO	FUNCIÓN
MI - IIO	CRI3O695O	NFT1OC9GTLCG	Fry Top

PRODUCTO

Fry-top a gas con placa lisa cromada montado sobre mueble abierto

DETALLES



GAMA	CÓDIGO	MODELO	FUNCIÓN
MI - IIO	CRI306950	NFT10C9GTLCG	Fry Top

PRODUCTO

Fry-top a gas con placa lisa cromada montado sobre mueble abierto



DETALLES TÉCNICOS

ANCHO (mm):	900
PROFUNDIDAD (mm):	550
ALTURA (mm):	870
PESO (Kg):	72
VOLUMEN (m ³):	0.5
POTENCIA GAS (kW):	10.5
DIM. INTERNAS BASE (mm):	840x480x375(h)
N. ZONAS DE COCCIÓN:	1
DIM. ZONAS DE COCCIÓN (mm):	680x415 mm
DATOS ZONA DE COCCIÓN:	1 x 10.5 kW
ESPECIFICACIONES DEL PRODUCTO:	Placa lisa cromada
RANGO TEMPERATURA (°C):	90-280

DESCRIPCIÓN

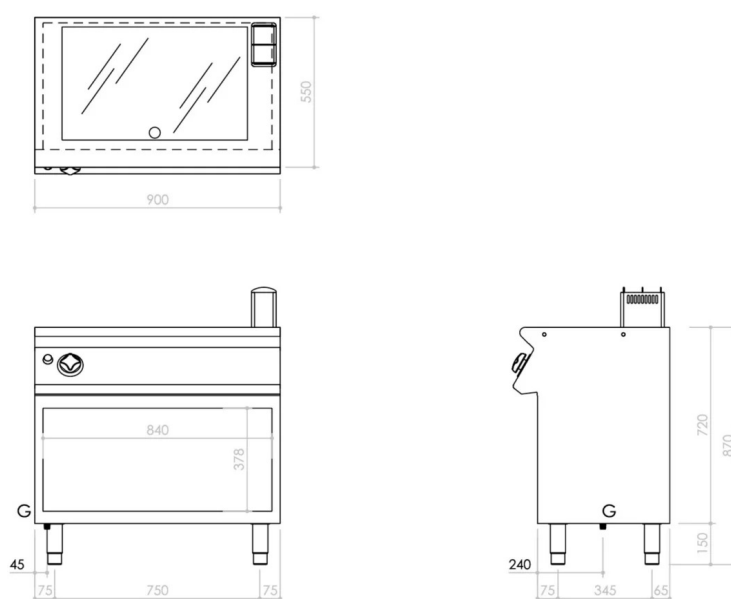
Fry-top a gas sobre mueble abierto, modelo con placa lisa cromada, controles en un frente, fabricado en acero inoxidable AISI 304 con acabado Scotch Brite. Encimera realizada con espesor 20/10. Superficie de cocción revestida de cromo duro pulido espejo. Placa de cocción 40 mm más baja que la encimera, soldada herméticamente para facilitar la limpieza. Superficie de cocción con zona fría en el frente del placa. Orificio circular para descarga de grasa diam. 40 mm. Cajón recoge grasas con una capacidad de 1,5 lt. Calentamiento por quemador de acero con llama estabilizada de 2 ramas y 4 filas de llama para cada zona, completo con llama piloto y termopar de seguridad. Entrega de gas controlada por válvula de seguridad con termopar. Temperatura de cocción controlada con termostato, regulación de 110 a 280 C°. Encendido automático por dispositivo piezoeléctrico con tapón de protección contra el agua. Superficie de cocción 680x415 mm. Se suministra un raspador de placa lisa. Mueble abierto, fabricado en acero inoxidable AISI 304, con patas de acero regulables en altura.



GAMA	CÓDIGO	MODELO	FUNCIÓN
MI - IIO	CRI3O695O	NFT1OC9GTLCG	Fry Top

PRODUCTO

Fry-top a gas con placa lisa cromada montado sobre mueble abierto



DETALLES TÉCNICOS DE INSTALACIÓN

(G) Llegada Gas: $\text{Ø}1/2''$

