

| SERIE | ARTIKELNUMMER | MODELL | FUNKTION |
|----------|---------------|--------------|-----------------------|
| MI - 110 | CR1500180 | NFT10C9GTLCI | Griddleplatten |

PRODUKT

Gas Grillplatte quer eingebaut, glatt, hartverchromt, Unterbau offen in Hygieneausführung H2



| SERIE | ARTIKELNUMMER | MODELL | FUNKTION |
|----------|---------------|--------------|----------------|
| MI - 110 | CR1500180 | NFT10C9GTLCI | Griddleplatten |

PRODUKT

Gas Grillplatte quer eingebaut, glatt, hartverchromt, Unterbau offen in Hygieneausführung H2

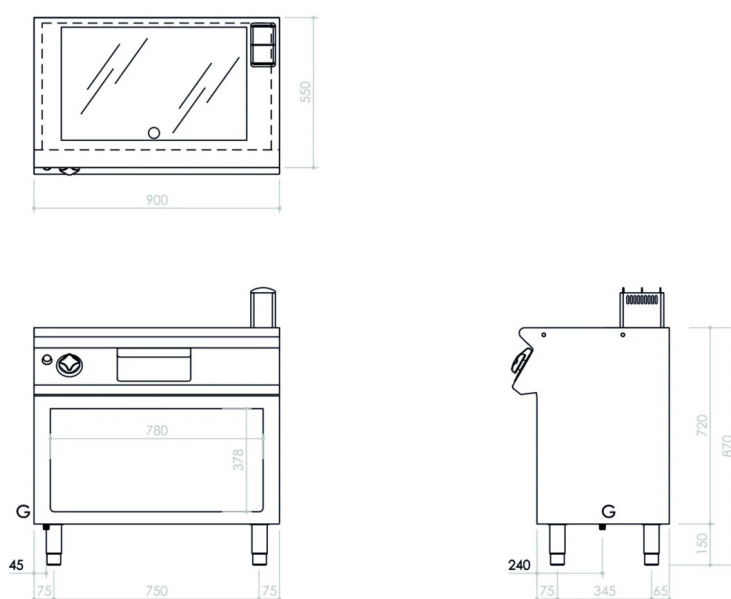
DETAILS



| SERIE | ARTIKELNUMMER | MODELL | FUNKTION |
|----------|---------------|--------------|----------------|
| MI - 110 | CR1500180 | NFT1OC9GTLCI | Griddleplatten |

PRODUKT

Gas Grillplatte quer eingebaut, glatt, hartverchromt, Unterbau offen in Hygieneausführung H2



INSTALLATIONSANGABEN

(G) Gasanschluss: $\text{Ø}1/2''$

