

GAMA	CÓDIGO	MODELO	FUNCIÓN
MI - 110	CRI500180	NFTIOC9GTLCI	Fry Top

PRODUCTO

Fry-top a gas con placa lisa cromada montado sobre mueble abierto higiénico H2



GAMA	CÓDIGO	MODELO	FUNCIÓN
MI - 110	CRI500180	NFT1OC9GTLCI	Fry Top

PRODUCTO

Fry-top a gas con placa lisa cromada montado sobre mueble abierto higiénico H2

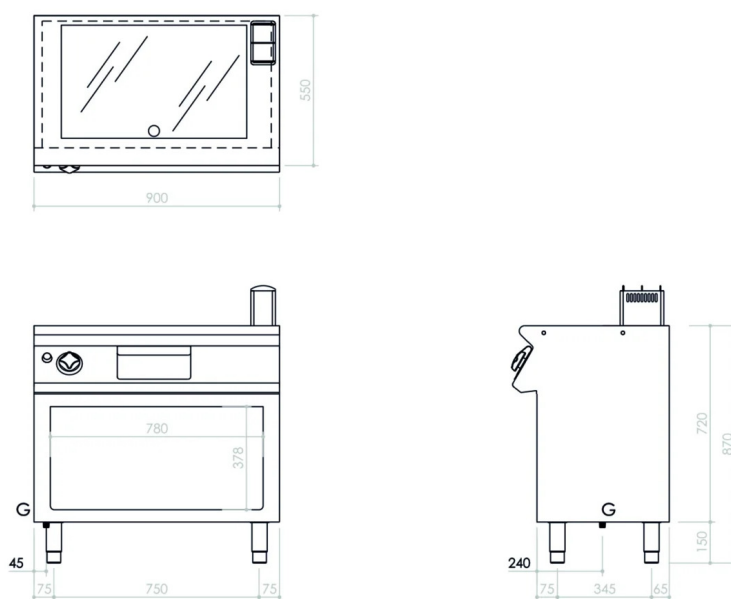
DETALLES



GAMA	CÓDIGO	MODELO	FUNCIÓN
MI - IIO	CR1500I80	NFTIOC9GTLCI	Fry Top

PRODUCTO

Fry-top a gas con placa lisa cromada montado sobre mueble abierto higiénico H2



DETALLES TÉCNICOS DE INSTALACIÓN

(G) Llegada Gas: $\text{Ø}1/2''$

