

SERIE	ARTIKELNUMMER	MODELL	FUNKTION
MI - 110	CRI306010	NFT109GTL	Griddleplatten

PRODUKT

Gas Grillplatte beidseitig bedienbar, glatt, hartverchromt matt, Oberteil

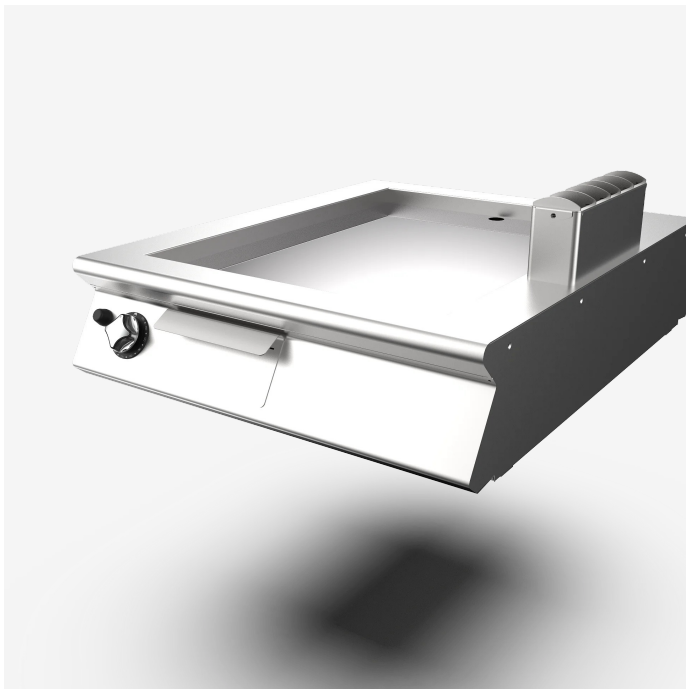


SERIE	ARTIKELNUMMER	MODELL	FUNKTION
MI - 110	CRI306010	NFT109GTL	Griddleplatten

PRODUKT

Gas Grillplatte beidseitig bedienbar, glatt, hartverchromt matt, Oberteil

DETAILS



SERIE	ARTIKELNUMMER	MODELL	FUNKTION
MI - 110	CRI306010	NFT109GTL	Griddleplatten

PRODUKT

Gas Grillplatte beidseitig bedienbar, glatt, hartverchromt matt, Oberteil



TECHNISCHE DATEN

BREITE (mm):	900
TIEFE (mm):	1100
HÖHE (mm):	250
GEWICHT (Kg):	136
VOLUMEN (m ³):	0.37
GASLEISTUNG (kW):	21
ANZAHL KOCHZONEN:	2
MAßE KOCHZONEN (mm):	680x900 mm
DETAILS ZUR KOCHZONE:	2 x 10.5 kW
PRODUKTSPEZIFIKATIONEN:	Glatt hartverchromt matt Platte
BETRIEBSTEMPERATUR (°C):	90-280

BESCHREIBUNG

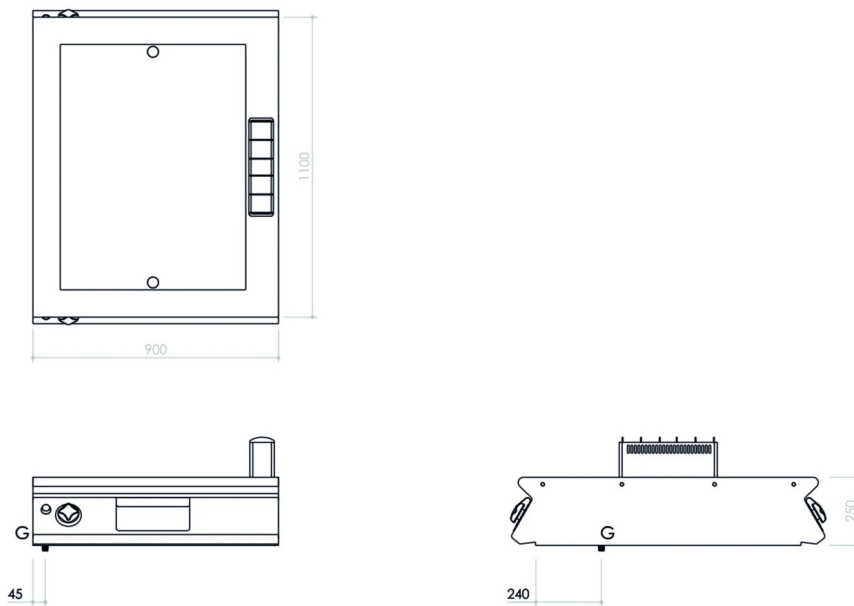
Gas-Grillplatte beidseitig bedienbar, Edelstahl AISI 304. Arbeitsplatte in 2 mm Materialstärke, geeignet für Verbindung Stoß an Stoß mit anderen Geräten aus der Serie. Glatte Platte aus Chromplus, rau gebürstet, besonders widerstandsfähig gegen Kratzer sowie leicht zu reinigen. Bratfläche 40 mm in die Oberplatte abgesenkt und hermetisch verschweißt, geneigt nach vorne. 65 mm Kaltzone an der Vorderseite (nicht beheizt). Runde Fettablauföffnung Durchmesser 40 mm. Fettauffangschublade für bis 1,5 Liter. Edelstahlbrenner mit jeweils 2 Flammenlinien und 4 -Reihen, komplett mit Zündflamme und Thermoelement, Zündung mittels Piezzozünder. Thermostatische Temperaturregelung zwischen 110°C und 280°C. Sicherheitsthermotat. Zwei unabhängige Heizzonen. Bratfläche 680x900 mm. Wendespachtel im Lieferumfang enthalten. Verschlussstopfen und grosse Schublade für die Reinigung der Bratfläche sind optional. Das Gerät erfüllt die Anforderungen der europäischen Verordnung (EG) Nr. 1935/2004 über Materialien mit Lebensmittelkontakt.



SERIE	ARTIKELNUMMER	MODELL	FUNKTION
MI - 110	CRI306010	NFT109GTL	Griddleplatten

PRODUKT

Gas Grillplatte beidseitig bedienbar, glatt, hartverchromt matt, Oberteil



INSTALLATIONSANGABEN

(G) Gasanschluss: $\text{Ø}1/2''$

