

GAMA	CÓDIGO	MODELO	FUNCIÓN
MI - IIO	CR13O985O	NFT1O9GTLG	Fry Top

PRODUCTO

Fry-top a gas con placa lisa cromada y satinada montado sobre mueble pasante abierto



GAMA	CÓDIGO	MODELO	FUNCIÓN
MI - IIO	CR1309850	NFT109GTLG	Fry Top

PRODUCTO

Fry-top a gas con placa lisa cromada y satinada montado sobre mueble pasante abierto

DETALLES



GAMA	CÓDIGO	MODELO	FUNCIÓN
MI - 110	CR1309850	NFT109GTLG	Fry Top

PRODUCTO

Fry-top a gas con placa lisa cromada y satinada montado sobre mueble pasante abierto



DETALLES TÉCNICOS

ANCHO (mm):	900
PROFUNDIDAD (mm):	1100
ALTURA (mm):	870
PESO (Kg):	136
VOLUMEN (m ³):	0.99
POTENCIA GAS (kW):	21
DIM. INTERNAS BASE (mm):	840x970x375(h)
N. ZONAS DE COCCIÓN:	2
DIM. ZONAS DE COCCIÓN (mm):	680x900 mm
DATOS ZONA DE COCCIÓN:	2 x 10.5 kW
ESPECIFICACIONES DEL PRODUCTO:	Placa lisa cromada satinada
RANGO TEMPERATURA (°C):	90-280

DESCRIPCIÓN

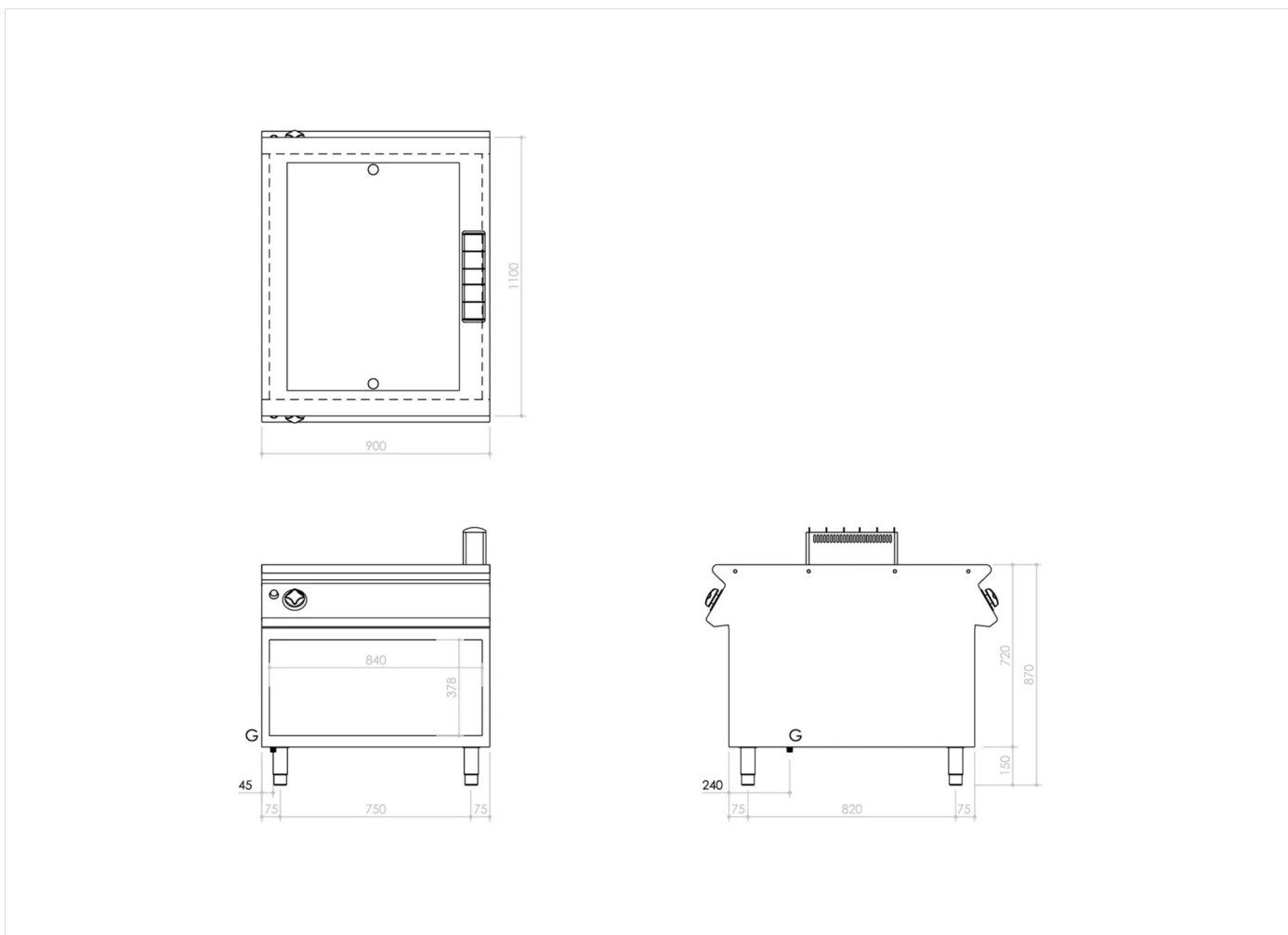
Fry-top de gas sobre mueble abierto pasante, fabricada en acero inoxidable AISI 304 con acabado Scotch Brite. Modelo de sobremesa con placa ChromePlus lisa en cromo cepillado ultrarresistente fáciles de limpiar y controles en los dos frentes. Encimera realizada con espesor 20/10. Placa de cocción 40 mm más baja que la encimera, soldada herméticamente para facilitar la limpieza. Superficie de cocción satinada con zona fría al frente. Orificio circular para descarga de grasa diam. 40 mm. Cajón recoge grasas de 1,5 litros de capacidad. Calentamiento por quemador de acero con llama estabilizada de 2 ramas y 4 filas de llama para cada zona, completo con llama piloto y termopar de seguridad. Entrega de gas controlada por válvula de seguridad con termopar. Temperatura de cocción controlada con termostato, regulación de 110 a 280 C°. Encendido automático por dispositivo piezoeléctrico con tapón de protección contra el agua. Superficie de cocción 680x900 mm. Se suministra un raspador de placa lisa. El producto cumple con el reglamento CE 1935/2004 y el DM 21/03/1973 (Materiales y Objetos destinados a entrar en contacto con Alimentos) MOCA. Mueble abierto pasante, fabricado en acero inoxidable AISI 304, con patas de acero regulables en altura.



GAMA	CÓDIGO	MODELO	FUNCIÓN
MI - 110	CR1309850	NFT109GTLG	Fry Top

PRODUCTO

Fry-top a gas con placa lisa cromada y satinada montado sobre mueble pasante abierto



DETALLES TÉCNICOS DE INSTALACIÓN

(G) Llegada Gas: $\text{Ø}1/2''$

