

GAMA	CÓDIGO	MODELO	FUNCIÓN
MI - IIO	CR1500260	NFTIOC9ELI	Fry Top

PRODUCTO

Fry-top eléctrico con placa lisa cromada y satinada montado sobre mueble abierto higiénico H2



GAMA	CÓDIGO	MODELO	FUNCIÓN
MI - IIO	CRI500260	NFTIOC9ELI	Fry Top

PRODUCTO

Fry-top eléctrico con placa lisa cromada y satinada montado sobre mueble abierto higiénico H2

DETALLES



GAMA	CÓDIGO	MODELO	FUNCIÓN
MI - IIO	CRI500260	NFTIOC9ELI	Fry Top

PRODUCTO

Fry-top eléctrico con placa lisa cromada y satinada montado sobre mueble abierto higiénico H2



DETALLES TÉCNICOS

ANCHO (mm):	900
PROFUNDIDAD (mm):	550
ALTURA (mm):	870
PESO (Kg):	72
VOLUMEN (m ³):	0.5
POTENCIA ELÉCTRICA (kW):	7.5
VOLTAJE (V):	VAC400 3N
DIM. INTERNAS BASE (mm):	840x480x375(h)
N. ZONAS DE COCCIÓN:	1
DIM. ZONAS DE COCCIÓN (mm):	680x415 mm
DATOS ZONA DE COCCIÓN:	1 x 7.5 kW
ESPECIFICACIONES DEL PRODUCTO:	Placa lisa cromada satinada
GRADO IP	IPX5
RANGO TEMPERATURA (°C):	110-280

DESCRIPCIÓN

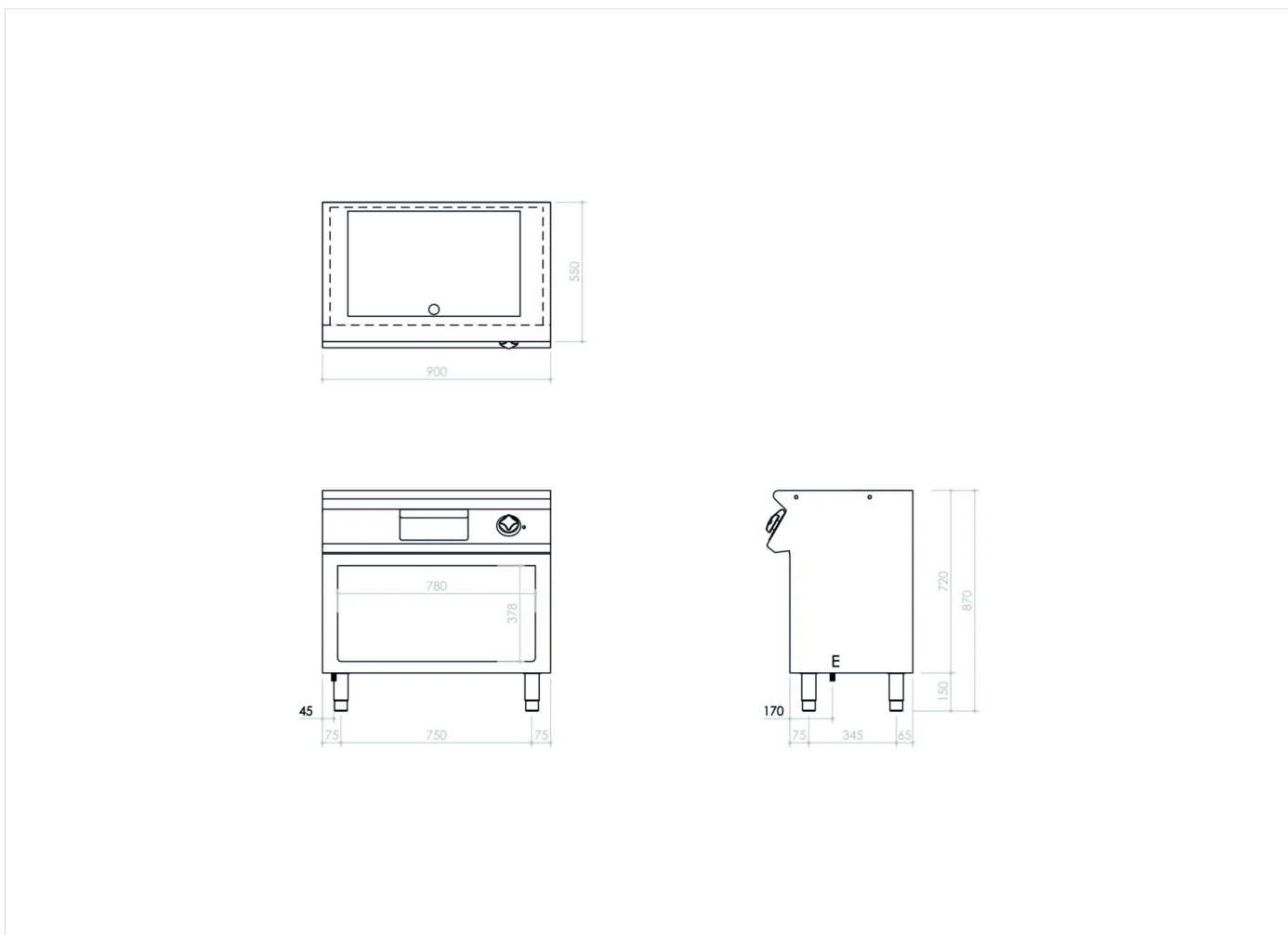
Fry-top eléctrico sobre mueble abierto doble pared H2, fabricada en acero inoxidable AISI 304 con acabado Scotch Brite. Modelo con placa lisa ChromePlus en cromo cepillado ultrarresistente y fácil de limpiar, controles en un frente. Placa de cocción 40 mm más baja que la encimera, soldada herméticamente para facilitar la limpieza. Superficie de cocción con zona fría de 65 mm en la parte frontal de la placa. Orificio circular para descarga de grasa diam. 40 mm. Cajón recoge grasas de 1,5 litros de capacidad. Calentamiento por resistencias blindadas Incoloy. Activación de la calefacción señalizada por piloto en el panel de control. Temperatura de cocción controlada termostáticamente con regulación de 110 a 280 ° C. Termostato de seguridad que interviene en caso de sobretemperatura. Superficie de cocción 680x900 mm. Se suministra un raspador de placa lisa. El producto cumple con el reglamento CE 1935/2004 y el DM 21/03/1973 (Materiales y Objetos destinados a entrar en contacto con Alimentos) MOCA. Mueble abierto doble pared, con cantos redondeados H2 en el fondo y en las paredes laterales, fabricado en acero inoxidable AISI 304, con patas de acero regulables en altura.



GAMA	CÓDIGO	MODELO	FUNCIÓN
MI - IIO	CRI500260	NFTIOC9ELI	Fry Top

PRODUCTO

Fry-top eléctrico con placa lisa cromada y satinada montado sobre mueble abierto higiénico H2



DETALLES TÉCNICOS DE INSTALACIÓN

(E) Conexión Eléctrica: **VAC400 3N 50Hz**

