

GAMA	CÓDIGO	MODELO	FUNCIÓN
MI - 110	CRI309920	NFTIOC9EMG	Fry Top

PRODUCTO

Fry-top eléctrico con placa 1/3 ranurada y 2/3 lisa cromada y satinada montado sobre mueble abierto

DETALLES



GAMA	CÓDIGO	MODELO	FUNCIÓN
MI - IIO	CRI3O9920	NFTIOC9EMG	Fry Top

PRODUCTO

Fry-top eléctrico con placa 1/3 ranurada y 2/3 lisa cromada y satinada montado sobre mueble abierto



DETALLES TÉCNICOS

ANCHO (mm):	900
PROFUNDIDAD (mm):	550
ALTURA (mm):	870
PESO (Kg):	73
VOLUMEN (m ³):	0.5
POTENCIA ELÉCTRICA (kW):	7.5
VOLTAJE (V):	VAC400 3N
DIM. INTERNAS BASE (mm):	840x480x375(h)
N. ZONAS DE COCCIÓN:	1
DIM. ZONAS DE COCCIÓN (mm):	680x415 mm
DATOS ZONA DE COCCIÓN:	1 x 7.5 kW
ESPECIFICACIONES DEL PRODUCTO:	Placa 2/3 lisa 1/3 ranurada cromada satinada
GRADO IP	IPX5
RANGO TEMPERATURA (°C):	110-280

DESCRIPCIÓN

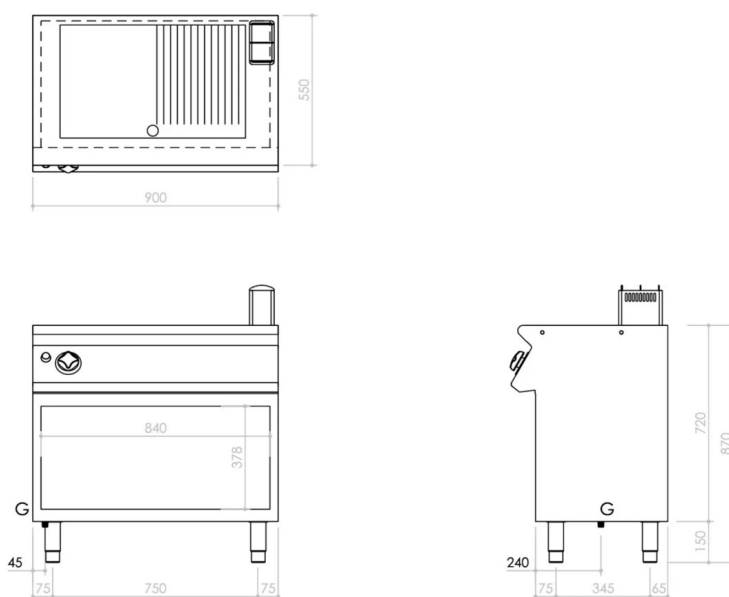
Fry-top eléctrico sobre mueble abierto, fabricado en acero inoxidable AISI 304 con acabado Scotch Brite. Modelo con placa ChromePlus con placa cromada cepillada 2/3 lisa y 1/3 ranurada ultrarresistente y fácil de limpiar, controles en un frente. Placa de cocción 40 mm más baja que la encimera, soldada herméticamente para facilitar la limpieza. Superficie de cocción con zona fría de 65 mm en la parte frontal de la placa. Orificio circular para descarga de grasa diam. 40 mm. Cajón recoge grasas de 1,5 litros de capacidad. Calentamiento por resistencias blindadas Incoloy. Activación de la calefacción señalizada por piloto en el panel de control. Temperatura de cocción controlada termostáticamente con regulación de 110 a 280 ° C. Termostato de seguridad que interviene en caso de sobretemperatura. Superficie de cocción 3680x415 mm. Se suministra un raspador de placa lisa. El producto cumple con el reglamento CE 1935/2004 y el DM 21/03/1973 (Materiales y Objetos destinados a entrar en contacto con Alimentos) MOCA. Mueble abierto fabricado en acero inoxidable AISI 304, con patas de acero regulables en altura.



GAMA	CÓDIGO	MODELO	FUNCIÓN
MI - IIO	CRI3O992O	NFTIOC9EMG	Fry Top

PRODUCTO

Fry-top eléctrico con placa 1/3 ranurada y 2/3 lisa cromada y satinada montado sobre mueble abierto



DETALLES TÉCNICOS DE INSTALACIÓN

(E) Conexión Eléctrica: **VAC400 3N 50Hz**

