

SERIE	ARTIKELNUMMER	MODELL	FUNKTION
MI - 110	CRI306130	NFT10C9ELC	Griddleplatten

PRODUKT

Elektro-Grillplatte quer eingebaut, glatt, hartverchromt, Oberteil



SERIE	ARTIKELNUMMER	MODELL	FUNKTION
MI - 110	CR1306130	NFT1OC9ELC	Griddleplatten

PRODUKT

Elektro-Grillplatte quer eingebaut, glatt, hartverchromt, Oberteil

DETAILS



SERIE	ARTIKELNUMMER	MODELL	FUNKTION
MI - IIO	CR1306130	NFT1OC9ELC	Griddleplatten

PRODUKT

Elektro-Grillplatte quer eingebaut, glatt, hartverchromt, Oberteil



TECHNISCHE DATEN

BREITE (mm):	900
TIEFE (mm):	550
HÖHE (mm):	250
GEWICHT (Kg):	73
VOLUMEN (m ³):	0.19
GESAMT-WATT (kW):	7.5
NETZSPANNUNG (V):	VAC400 3N
ANZAHL KOCHZONEN:	1
MAßE KOCHZONEN (mm):	680x415 mm
DETAILS ZUR KOCHZONE:	1 x 7.5 kW
PRODUKTSPEZIFIKATIONEN:	Glatt hartverchromt Platte
IP SCHUTZGRAD:	IPX5
BETRIEBSTEMPERATUR (°C):	110-280

BESCHREIBUNG

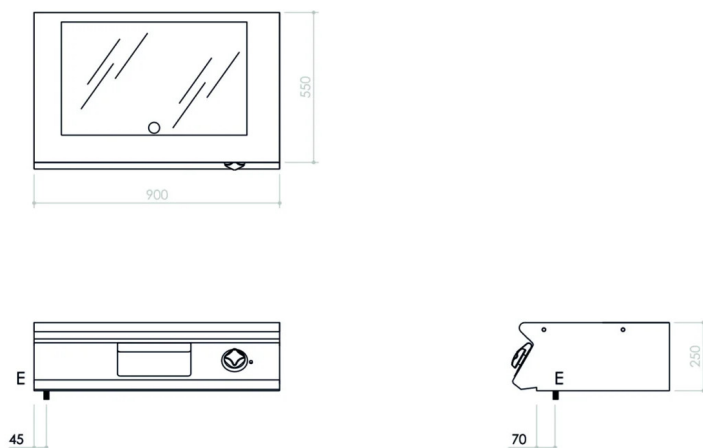
Elektro-Grillplatte quer eingebaut, Edelstahl AISI 304. Arbeitsplatte in 2 mm Materialstärke, geeignet für Verbindung Stoß an Stoß mit anderen Geräten aus der Serie. Glatte Platte hartverchromt. Bratfläche 40 mm in die Oberplatte abgesenkt und hermetisch verschweißt, geneigt nach vorne. 65 mm Kaltzone an der Vorderseite (nicht beheizt). Runde Fettablauföffnung Durchmesser 40 mm. Fettaufangschublade für bis 1,5 Liter. Beheizung durch gekapselte Widerstände aus Incoloy. Die Aufheizung wird durch eine orangefarbene Kontrollleuchte auf der Bedienblende angezeigt. Thermostatische Temperaturregelung zwischen 110 und 280 C°. Sicherheitsthermostat, der bei Übertemperaturen eingreift. Zwei unabhängige Heizzonen, einseitig bedienbar. Bratfläche 680x415 mm. Wendespachtel im Lieferumfang enthalten. Verschlussstopfen, abnehmbarer Spritzschutz und grosse Schublade für die Reinigung der Bratfläche sind optional. Das Gerät erfüllt die Anforderungen der europäischen Verordnung (EG) Nr. 1935/2004 über Materialien mit Lebensmittelkontakt.



SERIE	ARTIKELNUMMER	MODELL	FUNKTION
MI - IIO	CR1306130	NFT1OC9ELC	Griddleplatten

PRODUKT

Elektro-Grillplatte quer eingebaut, glatt, hartverchromt, Oberteil



INSTALLATIONSANGABEN

(E) Elektroanschluss: VAC400 3N 50/60Hz

