

SERIE	ARTIKELNUMMER	MODELL	FUNKTION
MI - 110	CRI500290	NFT10C9ELCI	Griddleplatten

PRODUKT

**Elektro-Grillplatte quer eingebaut, glatt, hartverchromt, Unterbau offen in Hygieneausführung H2**



SERIE	ARTIKELNUMMER	MODELL	FUNKTION
MI - 110	CRI500290	NFT10C9ELCI	Griddleplatten

PRODUKT

Elektro-Grillplatte quer eingebaut, glatt, hartverchromt, Unterbau offen in Hygieneausführung H2

DETAILS



SERIE	ARTIKELNUMMER	MODELL	FUNKTION
MI - IIO	CRI500290	NFTIOC9ELCI	Griddleplatten

PRODUKT

**Elektro-Grillplatte quer eingebaut, glatt, hartverchromt, Unterbau offen in Hygieneausführung H2**



**TECHNISCHE DATEN**

BREITE (mm):	900
TIEFE (mm):	550
HÖHE (mm):	870
GEWICHT (Kg):	73
VOLUMEN (m <sup>3</sup> ):	0.5
GESAMT-WATT (kW):	7.5
NETZSPANNUNG (V):	VAC400 3N
INNENMAßE UNTERBAU (mm):	840x480x375(h)
ANZAHL KOCHZONEN:	1
MAßE KOCHZONEN (mm):	680x415 mm
DETAILS ZUR KOCHZONE:	1 x 7.5 kW
PRODUKTSPEZIFIKATIONEN:	Glatt hartverchromt Platte
IP SCHUTZGRAD:	IPX5
BETRIEBSTEMPERATUR (°C):	110-280

**BESCHREIBUNG**

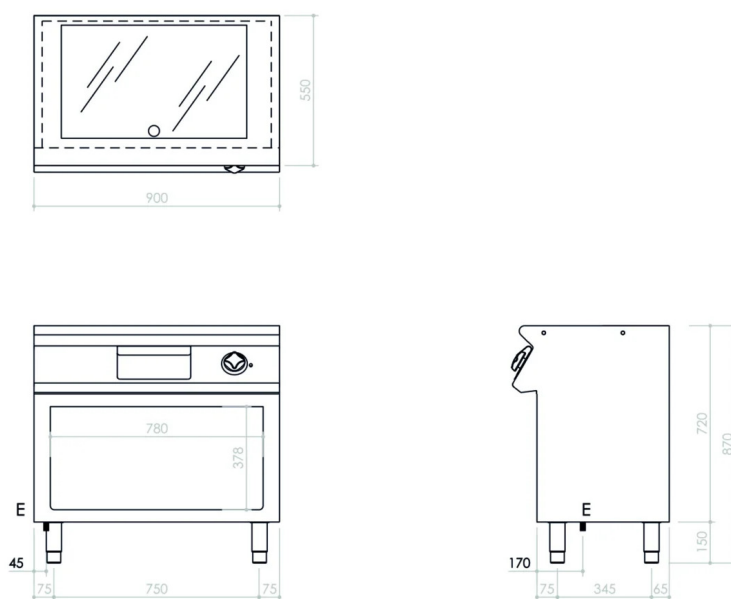
Elektro-Grillplatte quer eingebaut, Standgerät, Edelstahl AISI 304. Arbeitsplatte in 2 mm Materialstärke, geeignet für Verbindung Stoß an Stoß mit anderen Geräten aus der Serie. Glatte Platte hartverchromt. Bratfläche 40 mm in die Oberplatte abgesenkt und hermetisch verschweißt, geneigt nach vorne. 65 mm Kaltzone an der Vorderseite (nicht beheizt). Runde Fettablauföffnung Durchmesser 40 mm. Fettauffangschublade für bis 1,5 Liter. Beheizung durch gekapselte Widerstände aus Incoloy. Die Aufheizung wird durch eine orangefarbene Kontrollleuchte auf der Bedienblende angezeigt. Thermostatische Temperaturregelung zwischen 110 und 280 C°. Sicherheitsthermostat, der bei Übertemperaturen eingreift. Zwei unabhängige Heizzonen, einseitig bedienbar. Bratfläche 680x415 mm. Wendespachtel im Lieferumfang enthalten. Verschlussstopfen, abnehmbarer Spritzschutz und grosse Schublade für die Reinigung der Bratfläche sind optional. Das Gerät erfüllt die Anforderungen der europäischen Verordnung (EG) Nr. 1935/2004 über Materialien mit Lebensmittelkontakt. Unterbau offen aus Edelstahl AISI 304, Hygieneausführung H2 ohne eingepreßte Auflagesicken. Höhenverstellbare Füße aus Edelstahl AISI 304.



SERIE	ARTIKELNUMMER	MODELL	FUNKTION
MI - 110	CRI500290	NFT1OC9ELCI	Griddleplatten

PRODUKT

**Elektro-Grillplatte quer eingebaut, glatt, hartverchromt, Unterbau offen in Hygieneausführung H2**



**INSTALLATIONSANGABEN**

(E) Elektroanschluss: VAC400 3N 50/60Hz

