

| | | | |
|----------|-----------|-------------|----------------|
| GAMA | CÓDIGO | MODELO | FUNCIÓN |
| MI - 110 | CRI500290 | NFT10C9ELCI | Fry Top |

PRODUCTO

Fry-top eléctrico con placa lisa cromada montado sobre mueble abierto higiénico H2



| | | | |
|----------|-----------|-------------|---------|
| GAMA | CÓDIGO | MODELO | FUNCIÓN |
| MI - 110 | CRI500290 | NFT1OC9ELCI | Fry Top |

PRODUCTO

Fry-top eléctrico con placa lisa cromada montado sobre mueble abierto higiénico H2

DETALLES



| | | | |
|----------|-----------|-------------|---------|
| GAMA | CÓDIGO | MODELO | FUNCIÓN |
| MI - IIO | CRI500290 | NFTIOC9ELCI | Fry Top |

PRODUCTO

Fry-top eléctrico con placa lisa cromada montado sobre mueble abierto higiénico H2



DETALLES TÉCNICOS

| | |
|--------------------------------|--------------------|
| ANCHO (mm): | 900 |
| PROFUNDIDAD (mm): | 550 |
| ALTURA (mm): | 870 |
| PESO (Kg): | 73 |
| VOLUMEN (m ³): | 0.5 |
| POTENCIA ELÉCTRICA (kW): | 7.5 |
| VOLTAJE (V): | VAC400 3N |
| DIM. INTERNAS BASE (mm): | 840x480x375(h) |
| N. ZONAS DE COCCIÓN: | 1 |
| DIM. ZONAS DE COCCIÓN (mm): | 680x415 mm |
| DATOS ZONA DE COCCIÓN: | 1 x 7.5 kW |
| ESPECIFICACIONES DEL PRODUCTO: | Placa lisa cromada |
| GRADO IP | IPX5 |
| RANGO TEMPERATURA (°C): | 110-280 |

DESCRIPCIÓN

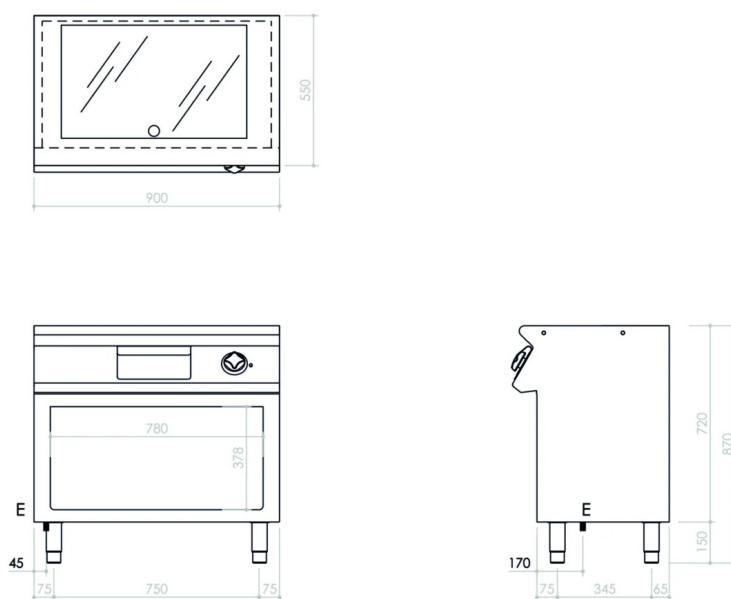
Fry-top eléctrico sobre mueble abierto doble pared H2, modelo con placa lisa cromada, controles en un frente, fabricado en acero inoxidable AISI 304 con acabado Scotch Brite. Placa de cocción 40 mm más baja que la encimera, soldada herméticamente para facilitar la limpieza. Superficie de cocción con zona fría de 65 mm en la parte frontal de la placa. Orificio circular para descarga de grasa diam. 40 mm. Cajón recoge grasas con una capacidad de 1,5 lt. Calentamiento por resistencias blindadas Incoloy. Activación de la calefacción señalizada por piloto en el panel de control. Temperatura de cocción controlada termostáticamente con regulación de 110 a 280 ° C. Termostato de seguridad que interviene en caso de sobrettemperatura. Superficie de cocción 680x415 mm. Se suministra un raspador de placa lisa. Mueble abierto doble pared, con cantos redondeados H2 en el fondo y en las paredes laterales, fabricado en acero inoxidable AISI 304, con patas de acero regulables en altura.



| | | | |
|----------|-----------|-------------|---------|
| GAMA | CÓDIGO | MODELO | FUNCIÓN |
| MI - IIO | CRI500290 | NFTIOC9ELCI | Fry Top |

PRODUCTO

Fry-top eléctrico con placa lisa cromada montado sobre mueble abierto higiénico H2



DETALLES TÉCNICOS DE INSTALACIÓN

(E) Conexión Eléctrica: **VAC400 3N 50/60Hz**

