

GAMA	CÓDIGO	MODELO	FUNCIÓN
MI - IIO	CRI306140	NFTIOC9EMC	Fry Top

PRODUCTO

Fry-top eléctrico con placa 1/3 ranurada y 2/3 lisa cromada de sobremesa



GAMA	CÓDIGO	MODELO	FUNCIÓN
MI - 110	CR1306140	NFT10C9EMC	Fry Top

PRODUCTO

Fry-top eléctrico con placa 1/3 ranurada y 2/3 lisa cromada de sobremesa

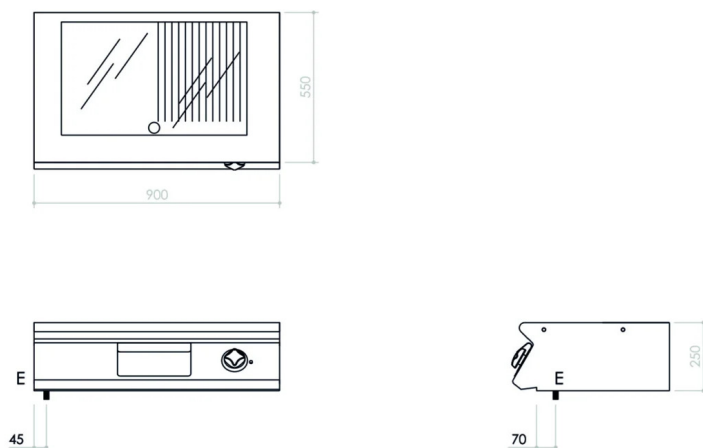
DETALLES



GAMA	CÓDIGO	MODELO	FUNCIÓN
MI - IIO	CRI306140	NFTIOC9EMC	Fry Top

PRODUCTO

Fry-top eléctrico con placa 1/3 ranurada y 2/3 lisa cromada de sobremesa



DETALLES TÉCNICOS DE INSTALACIÓN

(E) Conexión Eléctrica: **VAC400 3N 50/60Hz**

