

GAMA	CÓDIGO	MODELO	FUNCIÓN
MI - IIO	CR1309960	NFT109ELG	Fry Top

PRODUCTO

**Fry-top eléctrico con placa lisa cromada y satinada montado sobre mueble pasante abierto**



GAMA	CÓDIGO	MODELO	FUNCIÓN
MI - IIO	CR1309960	NFTIO9ELG	Fry Top

PRODUCTO

**Fry-top eléctrico con placa lisa cromada y satinada montado sobre mueble pasante abierto**

DETALLES



GAMA	CÓDIGO	MODELO	FUNCIÓN
MI - 110	CR1309960	NFT109ELG	Fry Top

PRODUCTO

**Fry-top eléctrico con placa lisa cromada y satinada montado sobre mueble pasante abierto**



**DETALLES TÉCNICOS**

ANCHO (mm):	900
PROFUNDIDAD (mm):	1100
ALTURA (mm):	870
PESO (Kg):	137
VOLUMEN (m <sup>3</sup> ):	0.99
POTENCIA ELÉCTRICA (kW):	15
VOLTAJE (V):	VAC400 3N
DIM. INTERNAS BASE (mm):	840x970x375(h)
N. ZONAS DE COCCIÓN:	2
DIM. ZONAS DE COCCIÓN (mm):	680x900 mm
DATOS ZONA DE COCCIÓN:	2 x 7.5 kW
ESPECIFICACIONES DEL PRODUCTO:	Placa lisa cromada satinada
GRADO IP	IPX5
RANGO TEMPERATURA (°C):	110-280

**DESCRIPCIÓN**

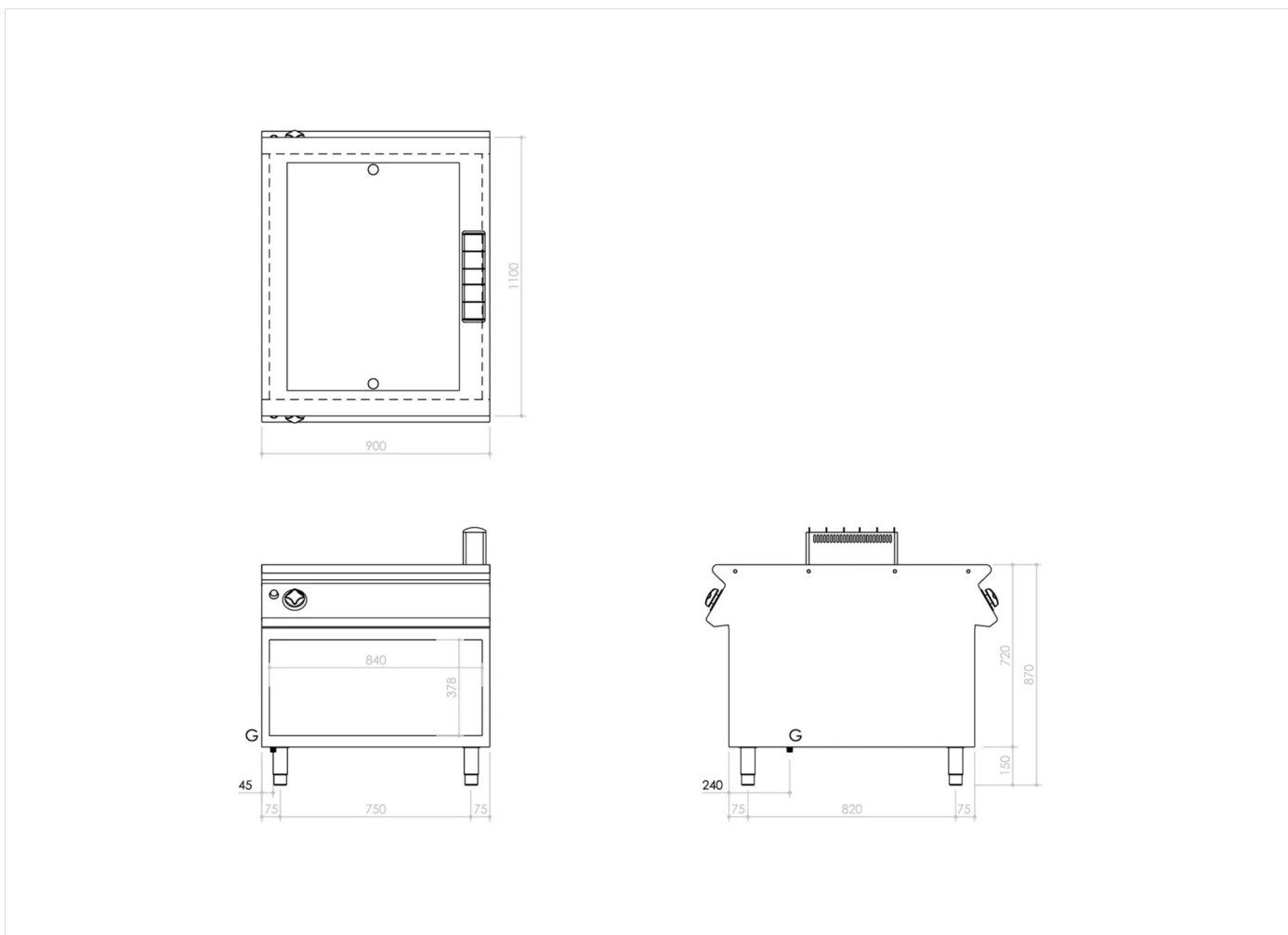
Fry-top eléctrico sobre mueble abierto pasante, fabricado en acero inoxidable AISI 304 con acabado Scotch Brite. Modelo con placa ChromePlus lisa en cromo cepillado ultrarresistente y fácil de limpiar. Controles en los dos frentes. Encimera realizada con espesor 20/10. Placa de cocción 40 mm más baja que la encimera, soldada herméticamente para facilitar la limpieza. Superficie de cocción con zona fría de 65 mm al frente. Orificio circular para descarga de grasa diam. 40 mm. Cajón recoge grasas de 1,5 litros de capacidad. Calentamiento por resistencias blindadas Incoloy. Activación de la calefacción señalizada por piloto en el panel de control. Temperatura de cocción controlada termostáticamente con regulación de 110 a 280 ° C. Termostato de seguridad que interviene en caso de sobretemperatura. Superficie de cocción 680x900 mm. Se suministra un raspador de placa lisa. El producto cumple con el reglamento CE 1935/2004 y el DM 21/03/1973 (Materiales y Objetos destinados a entrar en contacto con Alimentos) MOCA. Mueble abierto pasante, fabricado en acero inoxidable AISI 304, con patas de acero regulables en altura.



GAMA	CÓDIGO	MODELO	FUNCIÓN
MI - 110	CR1309960	NFT109ELG	Fry Top

PRODUCTO

**Fry-top eléctrico con placa lisa cromada y satinada montado sobre mueble pasante abierto**



**DETALLES TÉCNICOS DE INSTALACIÓN**

(E) Conexión Eléctrica: **VAC400 3N 50Hz**

