

SERIE	ARTIKELNUMMER	MODELL	FUNKTION
MI - 110	CRI500310	NFT109ELI	<b>Griddleplatten</b>

PRODUKT

**Elektro-Grillplatte beidseitig bedienbar, glatt, hartverchromt matt, Unterbau offen in Hygieneausführung H2**





SERIE	ARTIKELNUMMER	MODELL	FUNKTION
MI - IIO	CRI5003IO	NFTIO9ELI	Griddleplatten

## PRODUKT

**Elektro-Grillplatte beidseitig bedienbar, glatt, hartverchromt matt, Unterbau offen in Hygieneausführung H2**



## TECHNISCHE DATEN

BREITE (mm):	900
TIEFE (mm):	1100
HÖHE (mm):	870
GEWICHT (Kg):	137
VOLUMEN (m <sup>3</sup> ):	0.99
GESAMT-WATT (kW):	15
NETZSPANNUNG (V):	VAC400 3N
INNENMAßE UNTERBAU (mm):	840x970x375(h)
ANZAHL KOCHZONEN:	2
MAßE KOCHZONEN (mm):	680x900 mm
DETAILS ZUR KOCHZONE:	2 x 7.5 kW
PRODUKTSPEZIFIKATIONEN:	Glatt hartverchromt matt Platte
IP SCHUTZGRAD:	IPX5
BETRIEBSTEMPERATUR (°C):	110-280

## BESCHREIBUNG

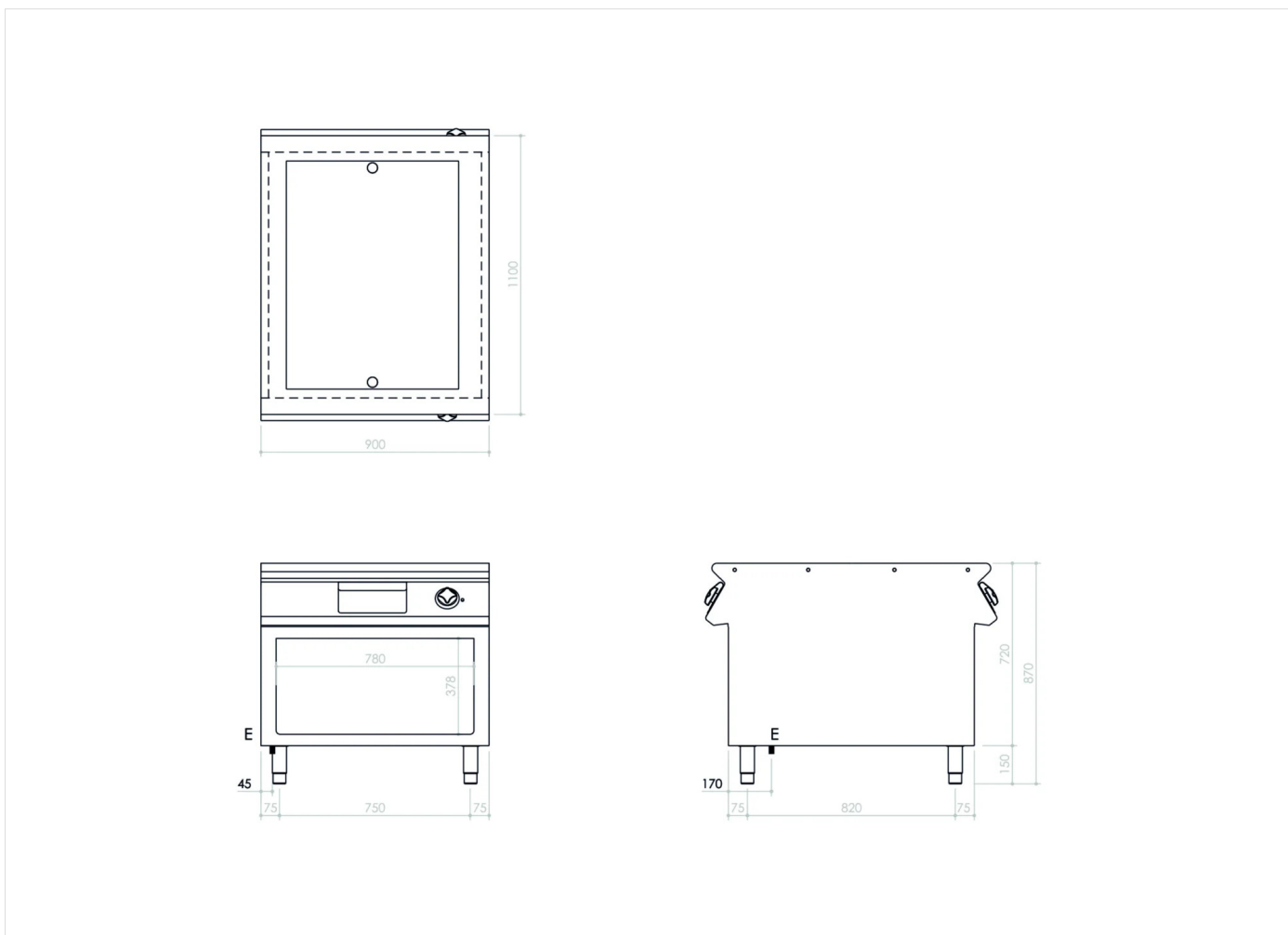
Elektro-Grillplatte beidseitig bedienbar, Standgerät, Edelstahl AISI 304. Arbeitsplatte in 2 mm Materialstärke, geeignet für Verbindung Stoß an Stoß mit anderen Geräten aus der Serie. Glatte Platte aus Chromplus, rau gebürstet, besonders widerstandsfähig gegen Kratzer sowie leicht zu reinigen. Bratfläche 40 mm in die Oberplatte abgesenkt und hermetisch verschweißt, geneigt nach vorne. 65 mm Kaltzone an der Vorderseite (nicht beheizt). Runde Fettablauföffnung Durchmesser 40 mm. Fettauffangschublade für bis 1,5 Liter. Beheizung durch gekapselte Widerstände aus Incoloy. Die Aufheizung wird durch eine orangefarbene Kontrollleuchte auf der Bedienblende angezeigt. Thermostatische Temperaturregelung zwischen 110 und 280 °C. Sicherheitsthermostat, der bei Übertemperaturen eingreift. Zwei unabhängige Heizzonen. Bratfläche 680x900 mm. Wendespachtel im Lieferumfang enthalten. Verschlussstopfen und grosse Schublade für die Reinigung der Bratfläche sind optional. Das Gerät erfüllt die Anforderungen der europäischen Verordnung (EG) Nr. 1935/2004 über Materialien mit Lebensmittelkontakt. Unterbau offen aus Edelstahl AISI 304, Hygieneausführung H2 ohne eingepreßte Auflagesicken. Höhenverstellbare Füße aus Edelstahl AISI 304.



SERIE	ARTIKELNUMMER	MODELL	FUNKTION
MI - 110	CRI500310	NFT109ELI	Griddleplatten

PRODUKT

**Elektro-Grillplatte beidseitig bedienbar, glatt, hartverchromt matt, Unterbau offen in Hygieneausführung H2**



**INSTALLATIONSANGABEN**

(E) Elektroanschluss: VAC400 3N 50Hz

