

GAMA	CÓDIGO	MODELO	FUNCIÓN
MI - 110	CRI306210	NFT109ELC	Fry Top

PRODUCTO

**Fry-top eléctrico con placa lisa cromada pasante de sobremesa**

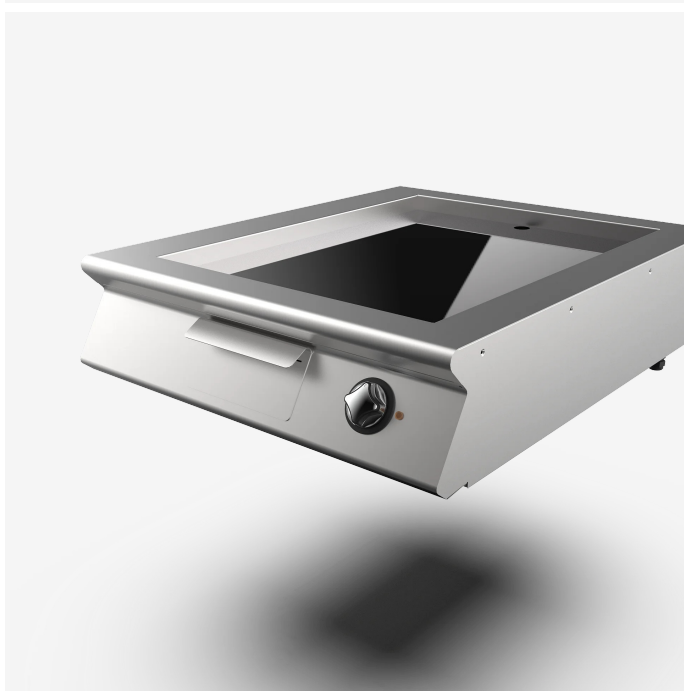
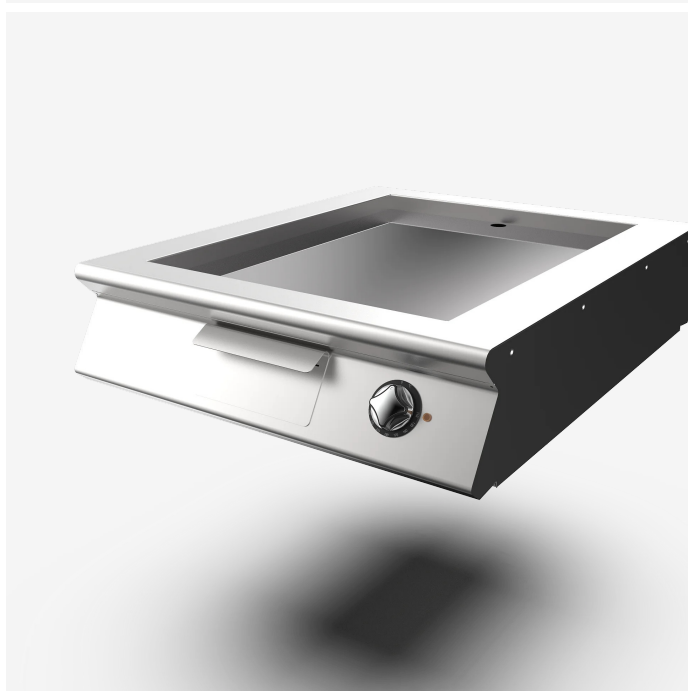


GAMA	CÓDIGO	MODELO	FUNCIÓN
MI - IIO	CR13062IO	NFTIO9ELC	Fry Top

PRODUCTO

**Fry-top eléctrico con placa lisa cromada pasante de sobremesa**

DETALLES



GAMA	CÓDIGO	MODELO	FUNCIÓN
MI - 110	CRI306210	NFT109ELC	Fry Top

PRODUCTO

**Fry-top eléctrico con placa lisa cromada pasante de sobremesa**



**DETALLES TÉCNICOS**

ANCHO (mm):	900
PROFUNDIDAD (mm):	1100
ALTURA (mm):	250
PESO (Kg):	137
VOLUMEN (m <sup>3</sup> ):	0.37
POTENCIA ELÉCTRICA (kW):	15
VOLTAJE (V):	VAC400 3N
N. ZONAS DE COCCIÓN:	2
DIM. ZONAS DE COCCIÓN (mm):	680x900 mm
DATOS ZONA DE COCCIÓN:	2 x 7.5 kW
ESPECIFICACIONES DEL PRODUCTO:	Placa lisa cromada
GRADO IP	IPX5
RANGO TEMPERATURA (°C):	110-280

**DESCRIPCIÓN**

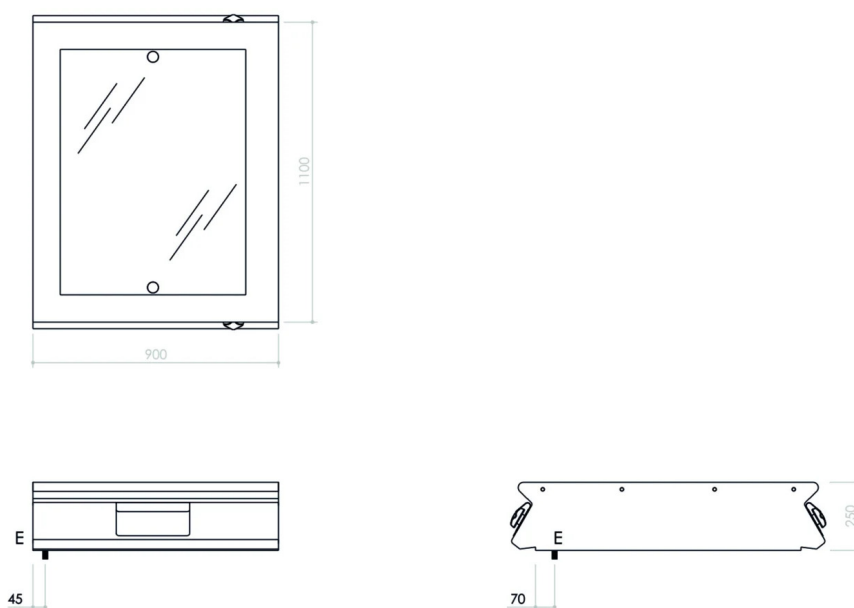
Fry-top eléctrico pasante, modelo de sobremesa con placa cromada lisa, controles en los dos frentes, fabricado en acero inoxidable AISI 304 con acabado Scotch Brite. Placa de cocción 40 mm más baja que la encimera, soldada herméticamente para facilitar la limpieza. Superficie de cocción con zona fría de 65 mm al frente. Orificio circular para descarga de grasa diam. 40 mm. Cajón recoge grasas con una capacidad de 1,5 lt. Calentamiento por resistencias blindadas Incoloy. Activación de la calefacción señalizada por piloto en el panel de control. Temperatura de cocción controlada termostáticamente con regulación de 110 a 280 ° C. Termostato de seguridad que interviene en caso de sobretemperatura. Superficie de cocción 680x900 mm. Se suministra un raspador de placa lisa.



GAMA	CÓDIGO	MODELO	FUNCIÓN
MI - 110	CR1306210	NFT109ELC	Fry Top

PRODUCTO

**Fry-top eléctrico con placa lisa cromada pasante de sobremesa**



**DETALLES TÉCNICOS DE INSTALACIÓN**

(E) Conexión Eléctrica: **VAC400 3N 50/60Hz**

