

GAMA	CÓDIGO	MODELO	FUNCIÓN
MI - IIO	CR13O999O	NFT1O9ELCG	Fry Top

PRODUCTO

Fry-top eléctrico con placa lisa cromada montado sobre mueble pasante abierto

DETALLES



GAMA	CÓDIGO	MODELO	FUNCIÓN
MI - 110	CR1309990	NFT109ELCG	Fry Top

PRODUCTO

Fry-top eléctrico con placa lisa cromada montado sobre mueble pasante abierto



DETALLES TÉCNICOS

ANCHO (mm):	900
PROFUNDIDAD (mm):	1100
ALTURA (mm):	870
PESO (Kg):	137
VOLUMEN (m ³):	0.99
POTENCIA ELÉCTRICA (kW):	15
VOLTAJE (V):	VAC400 3N
DIM. INTERNAS BASE (mm):	840x970x375(h)
N. ZONAS DE COCCIÓN:	2
DIM. ZONAS DE COCCIÓN (mm):	680x900 mm
DATOS ZONA DE COCCIÓN:	2 x 7.5 kW
ESPECIFICACIONES DEL PRODUCTO:	Placa lisa cromada
GRADO IP	IPX5
RANGO TEMPERATURA (°C):	110-280

DESCRIPCIÓN

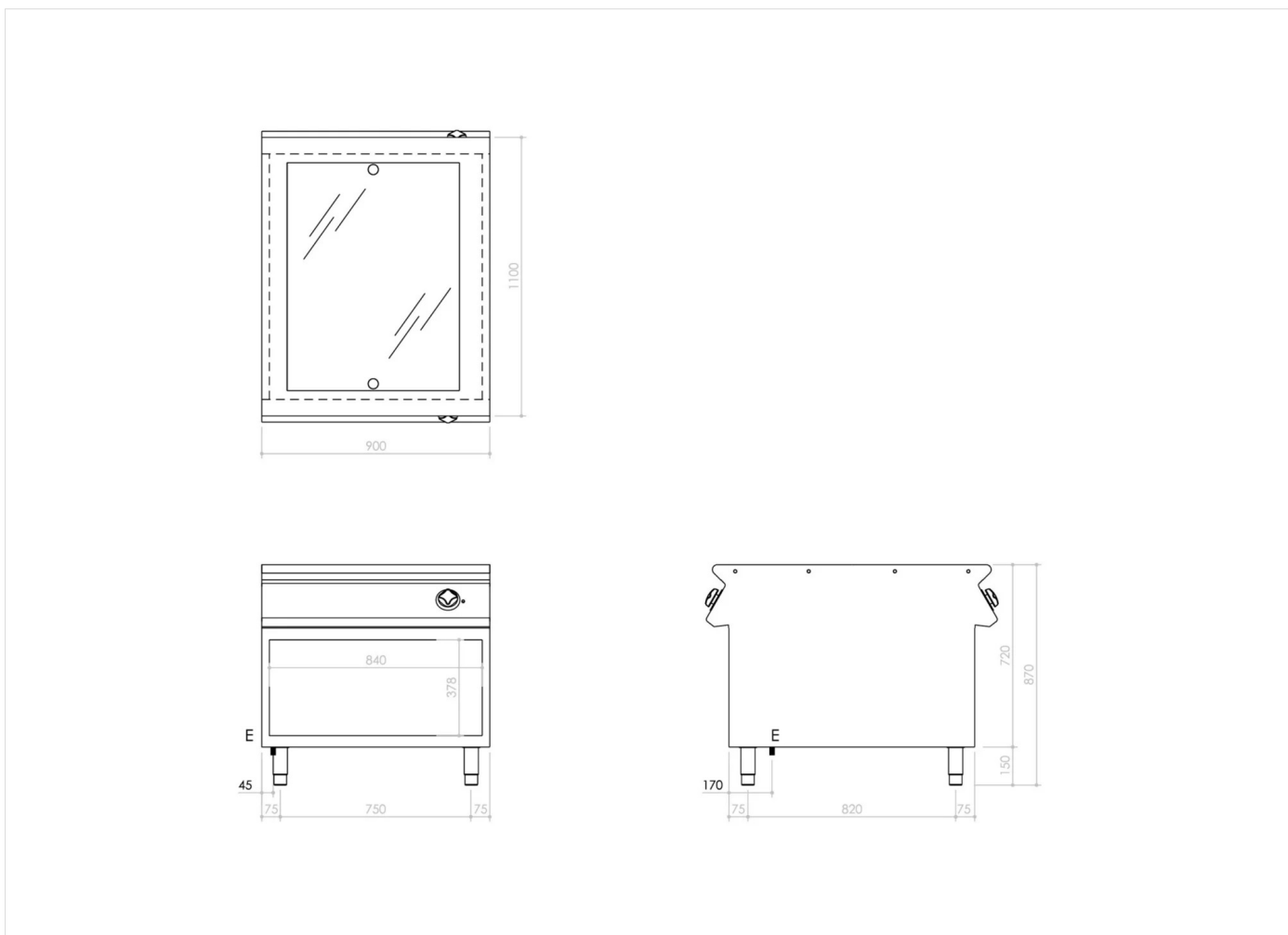
Fry-top eléctrico sobre mueble abierto pasante, modelo con placa cromada lisa, controles en los dos frentes, fabricado en acero inoxidable AISI 304 con acabado Scotch Brite. Placa de cocción 40 mm más baja que la encimera, soldada herméticamente para facilitar la limpieza. Superficie de cocción con zona fría de 65 mm al frente. Orificio circular para descarga de grasa diam. 40 mm. Cajón recoge grasas con una capacidad de 1,5 lt. Calentamiento por resistencias blindadas Incoloy. Activación de la calefacción señalizada por piloto en el panel de control. Temperatura de cocción controlada termostáticamente con regulación de 110 a 280 ° C. Termostato de seguridad que interviene en caso de sobretemperatura. Superficie de cocción 680x900 mm. Se suministra un raspador de placa lisa. Mueble abierto pasante, fabricado en acero inoxidable AISI 304, con patas de acero regulables en altura.



GAMA	CÓDIGO	MODELO	FUNCIÓN
MI - 110	CR1309990	NFT109ELCG	Fry Top

PRODUCTO

Fry-top eléctrico con placa lisa cromada montado sobre mueble pasante abierto



DETALLES TÉCNICOS DE INSTALACIÓN

(E) Conexión Eléctrica: **VAC400 3N 50/60Hz**

