

GAMA	CÓDIGO	MODELO	FUNCIÓN
MI - IIO	CRI500340	NFTIO9ELCI	<b>Fry Top</b>

PRODUCTO

**Fry-top eléctrico con placa lisa cromada montado sobre mueble pasante abierto higiénico H2**



GAMA	CÓDIGO	MODELO	FUNCIÓN
MI - IIO	CRI500340	NFTIO9ELCI	Fry Top

PRODUCTO

**Fry-top eléctrico con placa lisa cromada montado sobre mueble pasante abierto higiénico H2**

DETALLES

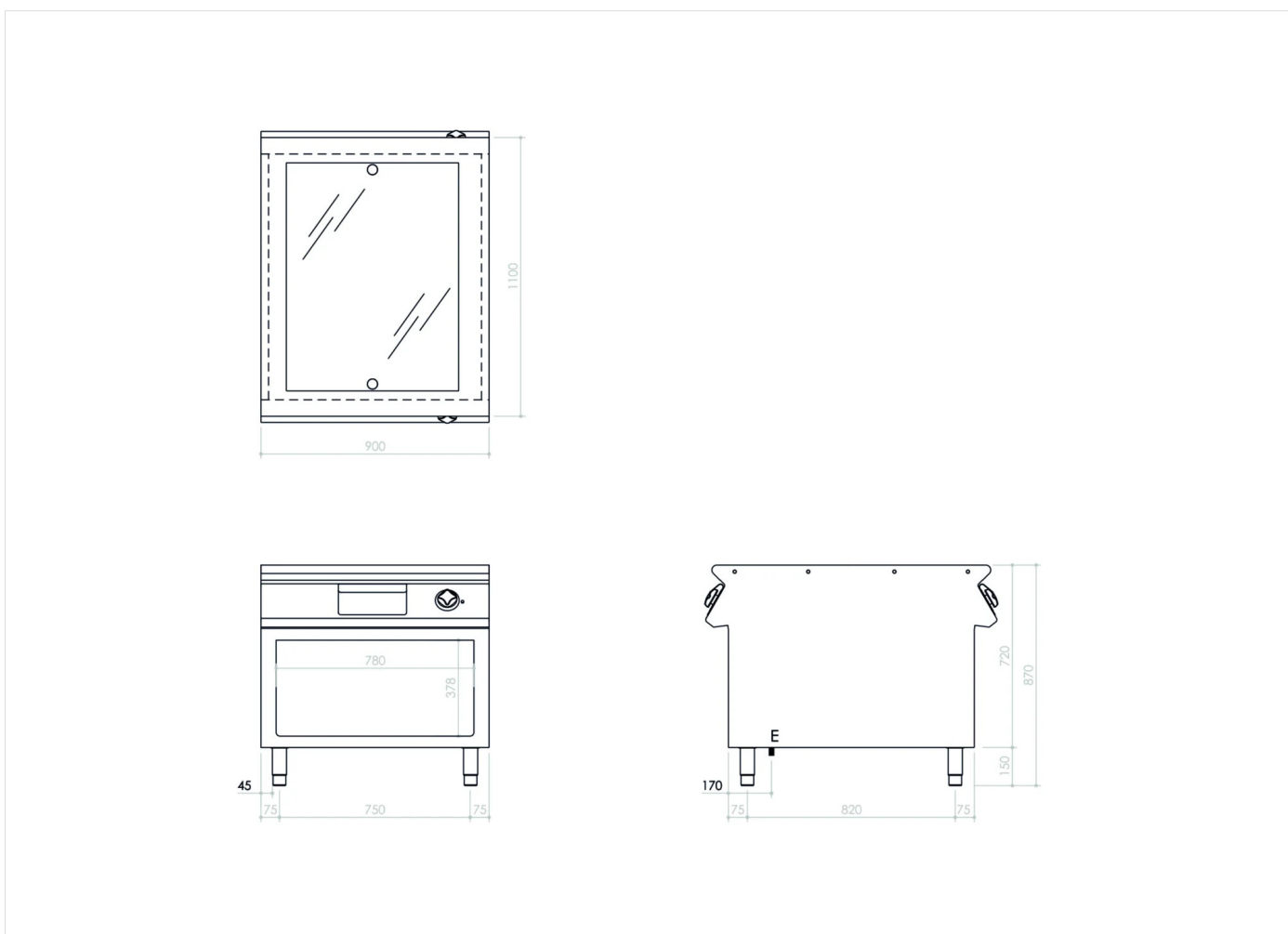




GAMA	CÓDIGO	MODELO	FUNCIÓN
MI - IIO	CRI500340	NFTIO9ELCI	Fry Top

PRODUCTO

**Fry-top eléctrico con placa lisa cromada montado sobre mueble pasante abierto higiénico H2**



**DETALLES TÉCNICOS DE INSTALACIÓN**

(E) Conexión Eléctrica: **VAC400 3N 50/60Hz**

