

SERIE	ARTIKELNUMMER	MODELL	FUNKTION
MI - 110	CR1306330	NPC10C9E	Nudelkocher

PRODUKT

Elektro-Nudelkocher | Becken 42 Liter quer eingebaut



SERIE	ARTIKELNUMMER	MODELL	FUNKTION
MI - 110	CRI306330	NPCI0C9E	Nudelkocher

PRODUKT
Elektro-Nudelkocher | Becken 42 Liter quer eingebaut

DETAILS



SERIE	ARTIKELNUMMER	MODELL	FUNKTION
MI - 110	CRI306330	NPCI0C9E	Nudelkocher

PRODUKT

Elektro-Nudelkocher | Becken 42 Liter quer eingebaut



TECHNISCHE DATEN

BREITE (mm):	900		
TIEFE (mm):	550		
HÖHE (mm):	870		
GEWICHT (Kg):	83		
VOLUMEN (m ³):	0.5		
GESAMT-WATT (kW):	8.5		
NETZSPANNUNG (V):	VAC400 3N		
ANZAHL KOCHZONEN:	1		
DETAILS ZUR KOCHZONE:	1 x 8.5 kW		
BECKENMAßE (mm):	510x305x285h		
ANZAHL BECKEN:	1	KAPAZITÄT (L):	42
IP SCHUTZGRAD:	IPX5		

BESCHREIBUNG

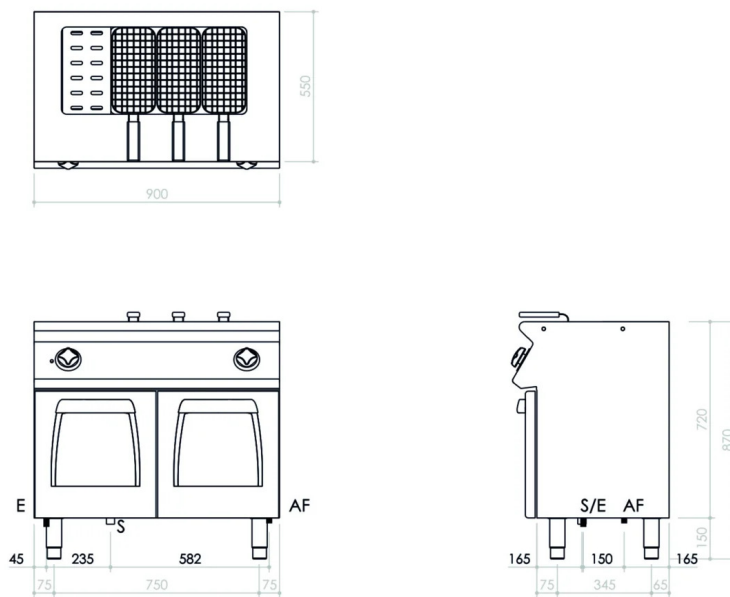
Elektro-Nudelkocher quer eingebaut, Edelstahl AISI 304. Arbeitsplatte in 2 mm Materialstärke, geeignet für Verbindung Stoß an Stoß mit anderen Geräten aus der Serie. 1 Becken 42 Liter. Tiefgezogenes Becken aus Aisi 316 mit abgerundeten Kanten für eine einfache Reinigung, Masse 510x305x285h mm. Im Becken drehbar angebrachter Heizwiderstand, zur wirksamen Kontrolle des Siedevorgangs. Leistungsregulierung mittels Energieregler. Sicherheitsthermostat mit manueller Rücksetzung. Wasserfüllung über manuellen Wasserhahn, großer Ablauf mit manuellem Kugelventil für schnelles Leeren des Beckens. Trockengeherschutz und Überlaufkontrolle. Körbe und Deckel nicht im Lieferumfang enthalten. Höhenverstellbare Stellfüße aus Edelstahl AISI 304.



SERIE	ARTIKELNUMMER	MODELL	FUNKTION
MI - 110	CRI306330	NPC10C9E	Nudelkocher

PRODUKT

Elektro-Nudelkocher 1 Becken 42 Liter quer eingebaut



INSTALLATIONSANGABEN

(E) Elektroanschluss:	VAC400 3N 50Hz
(AF) Kaltwasserzulauf:	Ø1/2-H=200mm
(S) Ablauf:	Ø3/4"

