

GAMMA

CODICE

MODELLO

FUNZIONE

MI - 110

CRI500370

NGIO9GI

Griglie

PRODOTTO

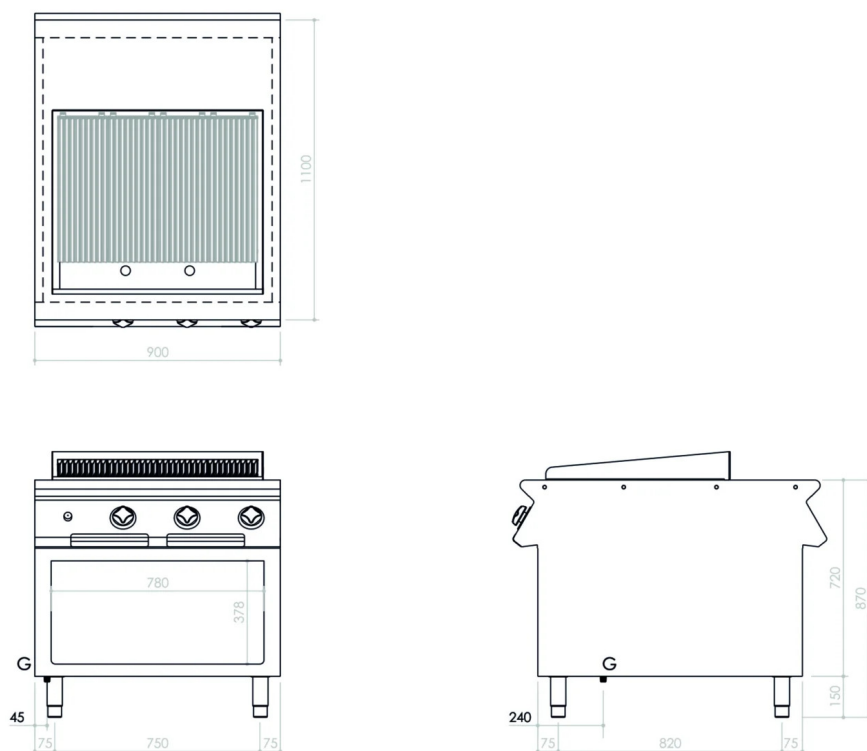
Griglia gas a 3 zone su vano a giorno H2



GAMMA	CODICE	MODELLO	FUNZIONE
MI - 110	CRI500370	NGIO9GI	Griglie

PRODOTTO

Griglia gas a 3 zone su vano a giorno H2



DATI TECNICI DI INSTALLAZIONE

(G) Arrivo Gas:

Ø1/2"

