

GAMMA	CODICE	MODELLO	FUNZIONE
MI - IIO	CRI306840	NGWIO4TEG	Griglie

PRODOTTO

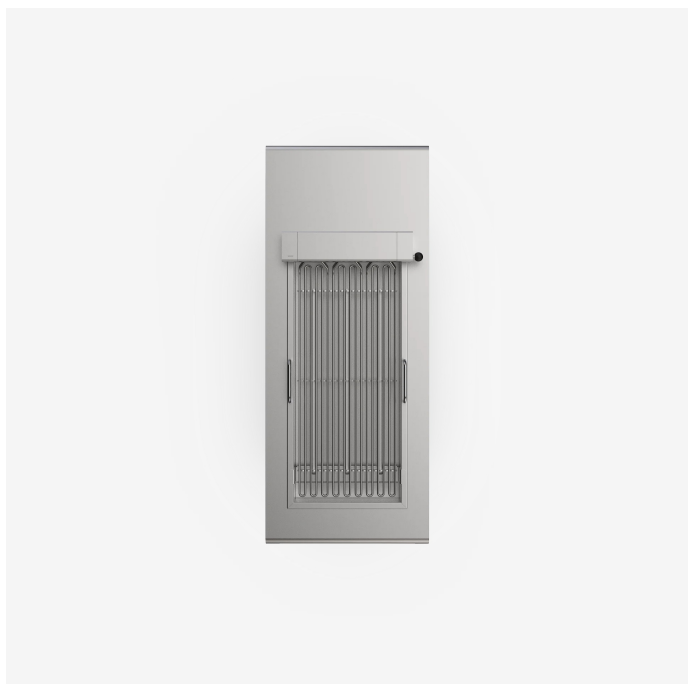
Griglia elettrica da 450 su vano a giorno



GAMMA	CODICE	MODELLO	FUNZIONE
MI - 110	CRI306840	NGWIO4TEG	Griglie

PRODOTTO
Griglia elettrica da 450 su vano a giorno

DETTAGLI



GAMMA	CODICE	MODELLO	FUNZIONE
MI - 110	CRI306840	NGWIO4TEG	Griglie

PRODOTTO

Griglia elettrica da 450 su vano a giorno



DATI TECNICI

LARGHEZZA (mm):	450
PROFONDITA' (mm):	1100
ALTEZZA (mm):	870
PESO (Kg):	38
VOLUME (m ³):	0.5
POTENZA EL. (kW):	5
ALIMENTAZIONE (V):	VAC400 3N
DIM. INTERNE BASE (mm):	390x970x375(h)
N° ZONE COTTURA:	1
DIM. ZONE COTTURA (mm):	255x640
DETTAGLI ZONE COTTURA:	1 x 5 kW
GRADO IP:	IPX5

DESCRIZIONE

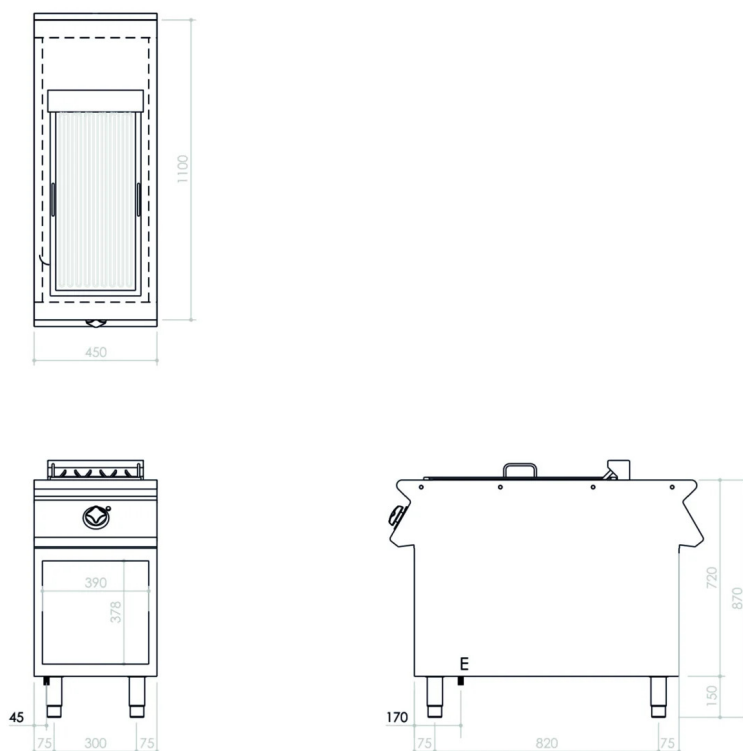
Griglia elettrica monoblocco su vano a giorno, realizzata in acciaio inox AISI 304. Piano di lavoro di spessore 20/10. Cottura diretta del cibo a contatto delle resistenze corazzate. Superficie di cottura mm. 255X640. Bacinella sottostante per il contenimento dell'acqua per conferire un giusto grado di umidità alle carni e allo stesso tempo raccogliere i grassi di cottura. Regolatore di energia per il controllo del riscaldamento con geometria di protezione alle infiltrazioni d'acqua, dotata di lampade spia integrate per la visualizzazione immediata del riscaldamento e del corretto funzionamento dell'apparecchiatura. Gestione del riscaldamento con regolatore di energia a 5 posizioni di cottura più la posizione "Clean" per la pulizia della superficie di cottura. Termostato di sicurezza a ripristino manuale che interviene in caso di sovratemperature. Grado di protezione all'acqua IPX5. Apparecchiatura dotata di piedini regolabili in altezza in acciaio inox.



GAMMA	CODICE	MODELLO	FUNZIONE
MI - 110	CR1306840	NGW104TEG	Griglie

PRODOTTO

Griglia elettrica da 450 su vano a giorno



DATI TECNICI DI INSTALLAZIONE

(E) Allacciamento Elettrico: **VAC400 3N 50Hz**

