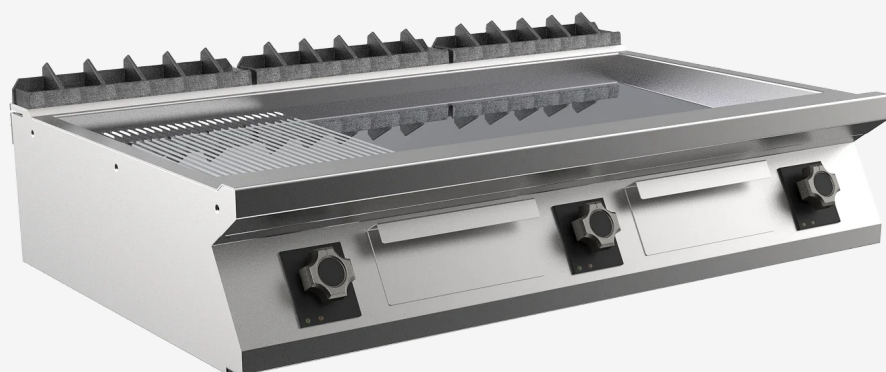


GAMMA	CODICE	MODELLO	FUNZIONE
MI - 70	MAMCOOO2300	FT7I2EMCT	Frytop

PRODOTTO

**Fry-top elettrico, piastra 1/3 rigata 2/3 liscia cromata Top**



GAMMA	CODICE	MODELLO	FUNZIONE
MI - 70	MAMCOOO2300	FT7I2EMCT	Frytop

PRODOTTO

**Fry-top elettrico, piastra 1/3 rigata 2/3 liscia cromata Top**



**DATI TECNICI**

LARGHEZZA (mm):	<b>1200</b>
PROFONDITA' (mm):	<b>750</b>
ALTEZZA (mm):	<b>250</b>
PESO (Kg):	<b>140</b>
VOLUME (m <sup>3</sup> ):	<b>0.6</b>
POTENZA EL. (kW):	<b>16.2</b>
ALIMENTAZIONE (V):	<b>VAC400-3N</b>
N° ZONE COTTURA:	<b>3</b>
DIM. ZONE COTTURA (mm):	<b>1135x530 mm</b>
DETTAGLI ZONE COTTURA:	<b>3x 5,4 kW</b>
SPECIFICHE DEL MODELLO:	<b>piastra 1/3 rigata 2/3 liscia cromata</b>
GRADO IP:	<b>IPX5</b>
RANGE T (°C):	<b>0-280 °C</b>

**DESCRIZIONE**

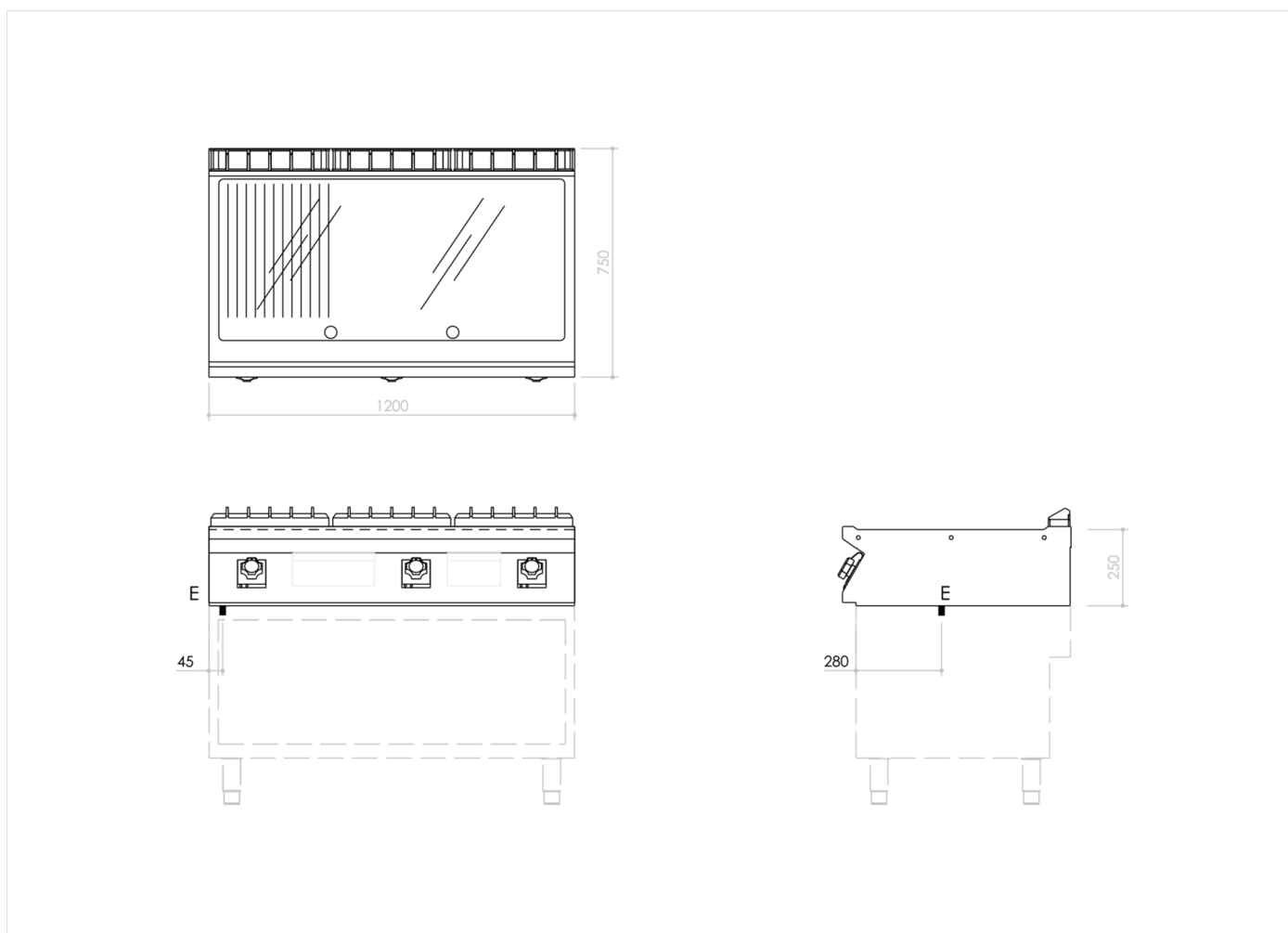
Fry-top elettrico Top realizzato in acciaio inox AISI 304. Piano in 20/10 stampato con bordo anteriore antitrascinamento, predisposto per l'unione di testa con guarnizione ermetica in dotazione. Piano predisposto per il montaggio dell'accessorio colonnina acqua. Superficie di cottura con piastra inclinata, cromata 1/3 rigata 2/3 liscia lucidata a specchio. Piastra di cottura ribassata di 40 mm rispetto al piano di lavoro, saldata ermeticamente per garantire un'agevole pulizia. Superficie di cottura con zona fredda di 65 mm sul fronte piastra. Foro per lo scarico grassi di forma circolare Ø 40 mm. Cassetto di raccolta grassi con capacità di 1,5 lt. Riscaldamento tramite resistenze corazzate in Incoloy. Manopola per il controllo del riscaldamento con geometria di protezione alle infiltrazioni d'acqua dotata di lampade spia integrate per la visualizzazione immediata del riscaldamento e del corretto funzionamento dell'apparecchiatura. Temperatura di cottura controllata termostaticamente con regolazione da 110 a 280 °C. Termostato di sicurezza che interviene in caso di guasto al termostato di lavoro. Superficie di cottura 1135x530 mm. Raschietto per piastra liscia in dotazione. Il prodotto è conforme al regolamento CE 1935/2004 e al DM 21/03/1973 (Materiali ed Oggetti destinati a venire a Contatto con gli Alimenti) MOCA. Grado di protezione all'acqua IPX5.



GAMMA	CODICE	MODELLO	FUNZIONE
MI - 70	MAMCOOO2300	FT7I2EMCT	Frytop

PRODOTTO

**Fry-top elettrico, piastra 1/3 rigata 2/3 liscia cromata Top**



#### DATI TECNICI DI INSTALLAZIONE

(E) Allacciamento Elettrico: VAC400-3N 50/60 Hz

