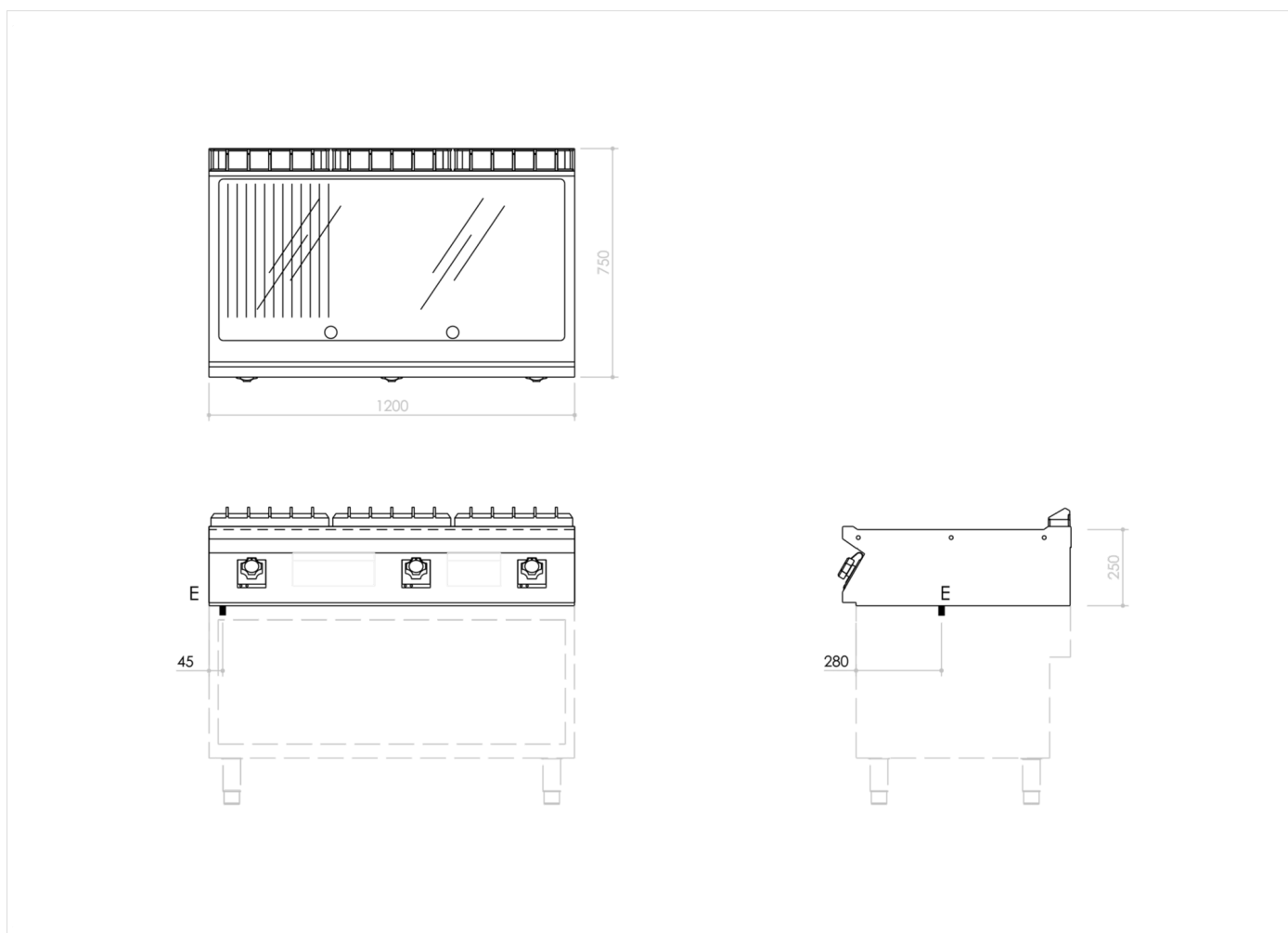


SERIE	ARTIKELNUMMER	MODELL	FUNKTION
MI - 70	MAMCOOO2300	FT7I2EMCT	Griddleplatten

PRODUKT

Elektro-Grillplatte, 2/3 glatt 1/3 gerillt, hartverchromt, Oberteil



INSTALLATIONSANGABEN

(E) Elektroanschluss: VAC400-3N 50/60 Hz

