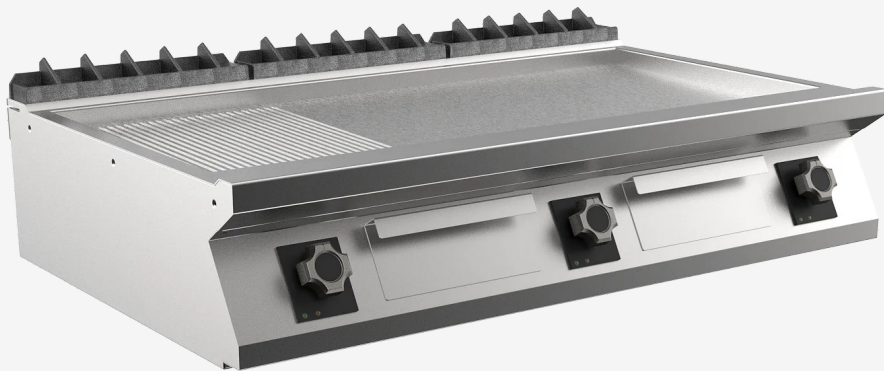


SERIE	ARTIKELNUMMER	MODELL	FUNKTION
MI - 70	MAMCOOO2330	FT7I2EMCST	Griddleplatten

PRODUKT

Elektro-Grillplatte, 2/3 glatt 1/3 gerillt, hartverchromt matt, Oberteil



SERIE	ARTIKELNUMMER	MODELL	FUNKTION
MI - 70	MAMCOOO2330	FT712EMCST	Griddleplatten

PRODUKT

Elektro-Grillplatte, 2/3 glatt 1/3 gerillt, hartverchromt matt, Oberteil



TECHNISCHE DATEN

BREITE (mm):	1200
TIEFE (mm):	750
HÖHE (mm):	250
GEWICHT (Kg):	140
VOLUMEN (m ³):	0.6
GESAMT-WATT (kW):	16.2
NETZSPANNUNG (V):	VAC400-3N
ANZAHL KOCHZONEN:	3
MAßE KOCHZONEN (mm):	1135x530 mm
PRODUKTSPEZIFIKATIONEN:	2/3 Glatt 1/3 Gerillt hartverchromt matt Platte
IP SCHUTZGRAD:	IPX5
BETRIEBSTEMPERATUR (°C):	0-280 °C

BESCHREIBUNG

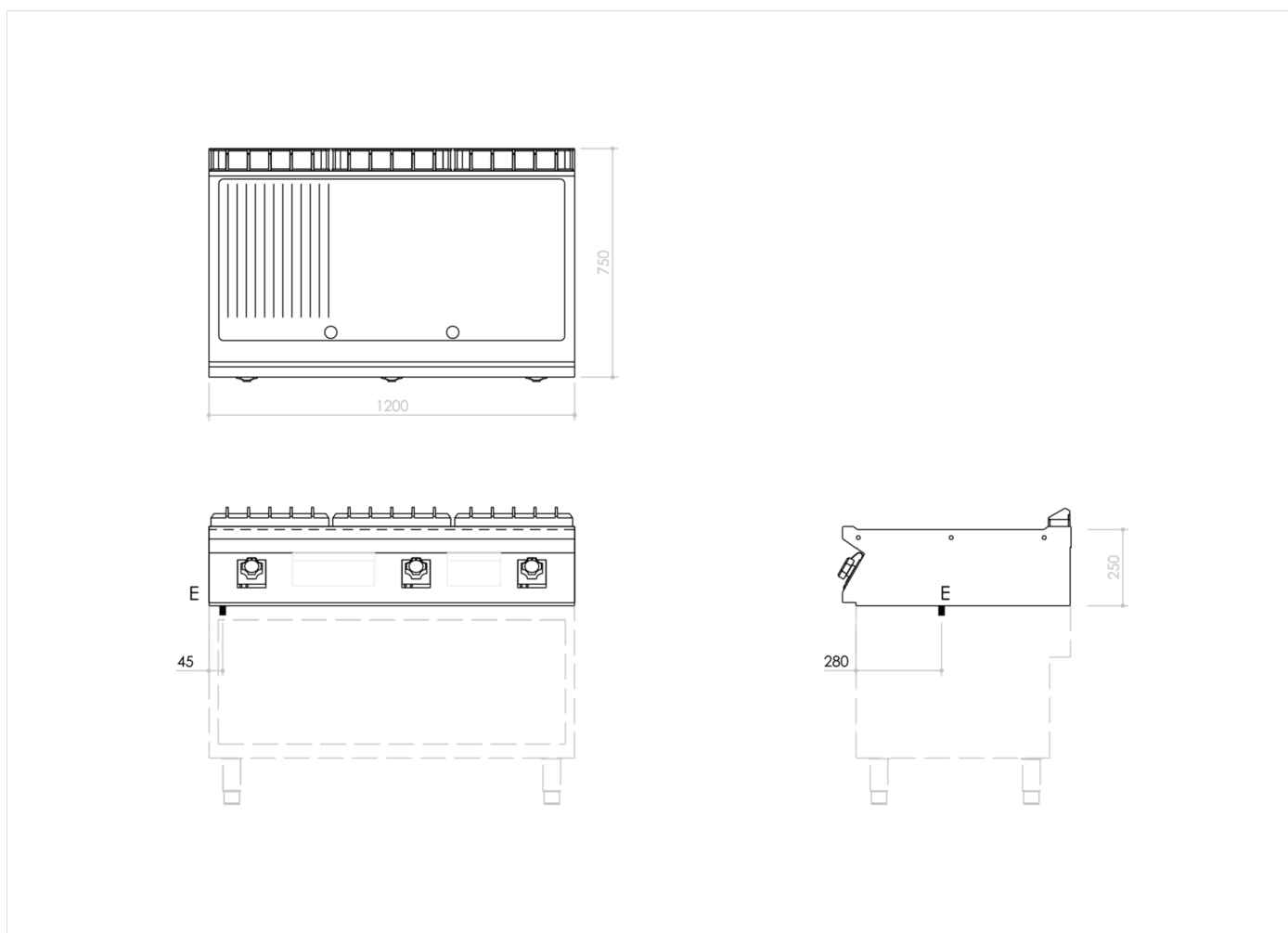
Elektro-Griddleplatte, Tischgerät, aus Edelstahl AISI 304. Tiefgezogene Deckplatte 20/10 mit vorderer Überlaufschutzkante, ausgelegt für stirnseitigen Verbund inklusive hermetischer Dichtung. Mit Vorrüstung für Montage der Wasserhahnsäule (Zubehör). Garfläche mit geneigter, verchromter, gebürsteter, ultra-resistenter und leicht zu reinigender ChromePlus Platte, 1/3 gerillt, 2/3 glatt. Reinigungsfreundliche Grill- und Bratplatte, 40 mm in die Deckplatte abgesenkt und nahtlos eingeschweißt. Garfläche mit 65 mm großer Kaltzone an der Plattenvorderseite. Runde Fettablauföffnung Ø 40 mm. Fettauffangschale, Inhalt 1,5 l. Beheizung durch gepanzerte Heizelemente aus Incoloy. Knebel zur Steuerung der Heizfunktion, dessen Geometrie vor eindringendem Wasser schützt, ausgestattet mit integrierten Kontrolllampen für die unmittelbare Anzeige der Aufheizung und des korrekten Gerätebetriebs. Thermostatische Temperaturregelung zwischen 110 und 280 °C. Sicherheitsthermostat, der bei Ausfall des Betriebsthermostats anspricht. Garfläche 1135x530 mm. Inkl. Schaber für glatte Platte. Konformität gem. VO (EG) Nr. 1935/2004 (Materialien und Gegenstände in Berührung mit Lebensmitteln) und DM and 21/03/1973. Schutzart IPX5 (Strahlwasser).



SERIE	ARTIKELNUMMER	MODELL	FUNKTION
MI - 70	MAMCOOO2330	FT7I2EMCST	Griddleplatten

PRODUKT

Elektro-Grillplatte, 2/3 glatt 1/3 gerillt, hartverchromt matt, Oberteil



INSTALLATIONSANGABEN

(E) Elektroanschluss: VAC400-3N 50/60 Hz

