

GAMA

Hornos de Convección y Mixtos MO

MODELO

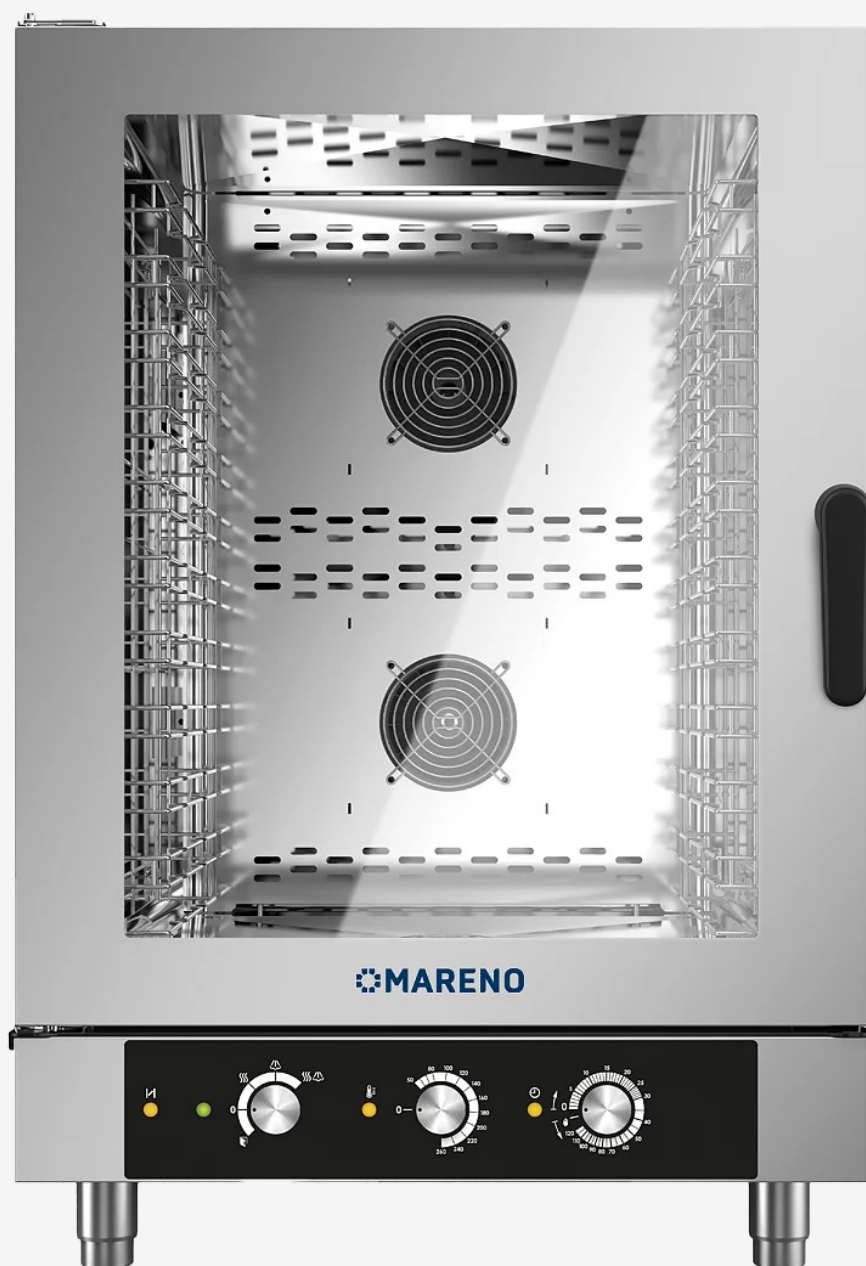
MICEMIOIE

FUNCIÓN

Hornos MO - IOx GN I/I

PRODUCTO

Horno combinado electromecánico de vapor directo IO x GN I/I



GAMA

Hornos de Convección y Mixtos MO

MODELO

MICEMIOIE

FUNCIÓN

Hornos MO - 10x GN I/I

PRODUCTO

Horno combinado electromecánico de vapor directo 10 x GN I/I



DETALLES TÉCNICOS

ANCHO (mm):	777
PROFUNDIDAD (mm):	729
ALTURA (mm):	1152
PESO (Kg):	104
VOLUMEN (m ³):	0.65
POTENCIA ELÉCTRICA (kW):	14.5
VOLTAJE (V):	VAC400 3N
CAPACIDAD HORNO:	10 x GN I/I
GN DISTANCIA ENTRE BANDEJAS	70
NÚMERO DE COMIDAS	80/150
CAPACIDAD DE LA BANDEJA EN	10 x 600 x 400
NÚMERO DE CROISSANTS	120/160



GAMA

Hornos de Convección y Mixtos MO

MODELO

MICEMIOIE

FUNCIÓN

Hornos MO - IOx GN I/I

PRODUCTO

Horno combinado electromecánico de vapor directo IO x GN I/I**DESCRIPCIÓN**

Horno mixto eléctrico de vapor directo. Cocción manual con tres modalidades de cocción: Convección de 50°C a 260°C, Vapor de 50°C a 130°C, Combinado de 50°C a 260°C. Panel de mandos de selectores electromecánicos con indicadores de control de funcionamiento. Autoreverse (inversión automática del sentido de rotación del rotor) para una perfecta uniformidad de cocción. Respiradero cámara manual. Iluminación cámara de led. Cámara de cocción perfectamente lisa con bordes redondeados. Puerta de cierre con doble cristal templado termorelector, a intersticio de aire para reducir la irradiación de calor hacia el operario y obtener mayor eficiencia. Manija con abertura derecha e izquierda. Bisagras puerta regulables para una estanqueidad óptima. Deflector que se puede abrir para una sencilla operación de limpieza del compartimiento ventilador. Protección contra los chorros de agua IPX3. Calentamiento de la cámara de cocción a través de resistencias eléctricas acorazadas en acero inoxidable. Equipamiento de serie paneles portaparrillas. Capacidad cámara de cocción: IO x GN I/I (530x325 mm) IO x (600x400). De serie: paneles portabandejas fijos con paso de 70 mm entre guías. Número de plazas I20 - I60.



GAMA

Hornos de Convección y Mixtos MO

MODELO

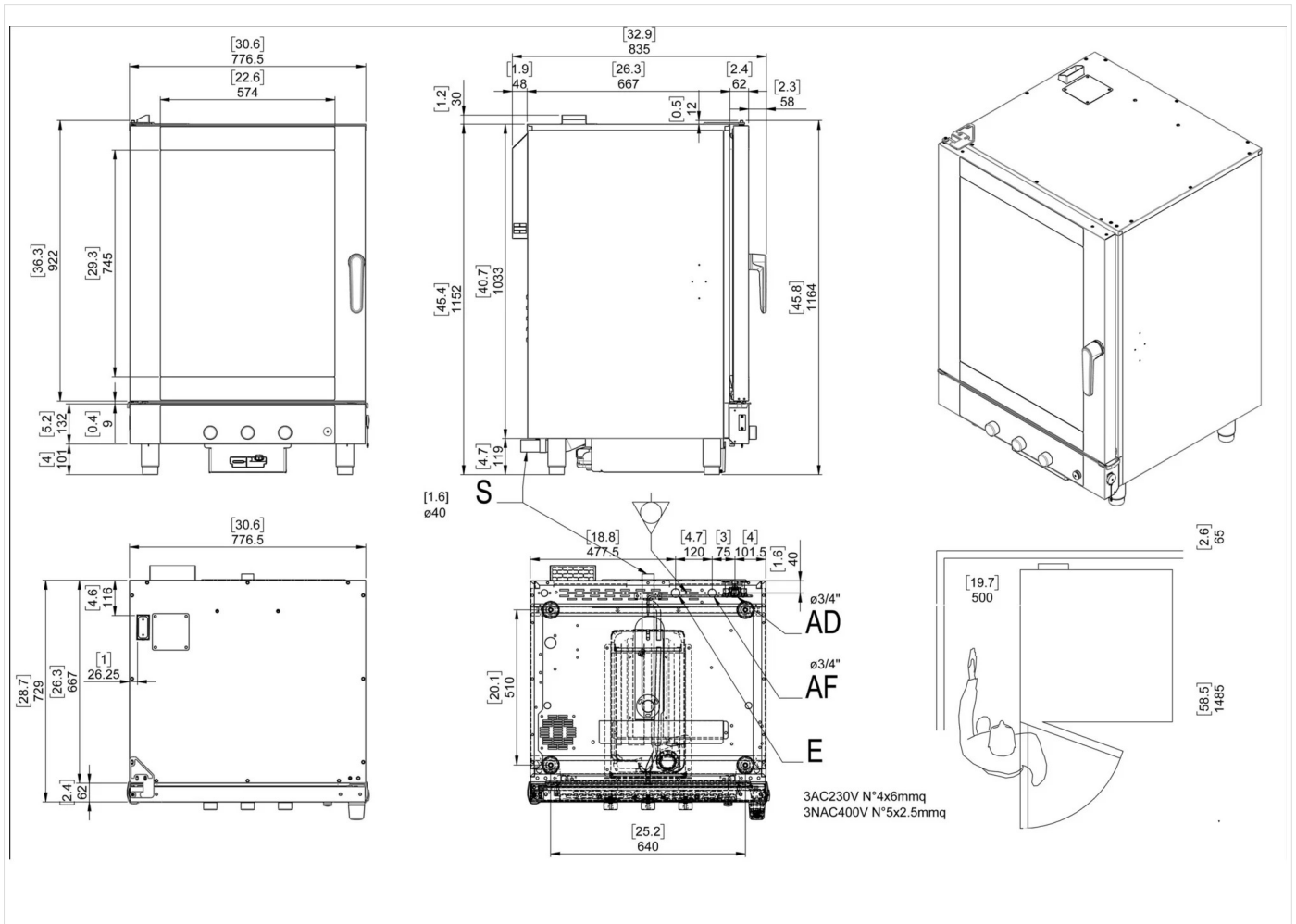
MICEMIOIE

FUNCIÓN

Hornos MO - IOx GN I/I

PRODUCTO

Horno combinado electromecánico de vapor directo IO x GN I/I



DETALLES TÉCNICOS DE INSTALACIÓN

(E) Conexión Eléctrica:

VAC400 3N 50/60Hz

