



SERIE	ARTIKELNUMMER	MODELL	FUNKTION
MI - 70	MAMCOOOO760	FT74GLCT	<b>Griddleplatten</b>

PRODUKT

**Gas Grillplatte, glatt, hartverchromt, Oberteil**



**TECHNISCHE DATEN**

BREITE (mm):	<b>400</b>
TIEFE (mm):	<b>750</b>
HÖHE (mm):	<b>250</b>
GEWICHT (Kg):	<b>50</b>
VOLUMEN (m <sup>3</sup> ):	<b>0.2</b>
GASLEISTUNG (kW):	<b>7</b>
ANZAHL KOCHZONEN:	<b>1</b>
MAßE KOCHZONEN (mm):	<b>335x530 mm</b>
PRODUKTSPEZIFIKATIONEN:	<b>Glatt hartverchromt Platte</b>
BETRIEBSTEMPERATUR (°C):	<b>0-280 °C</b>

**BESCHREIBUNG**

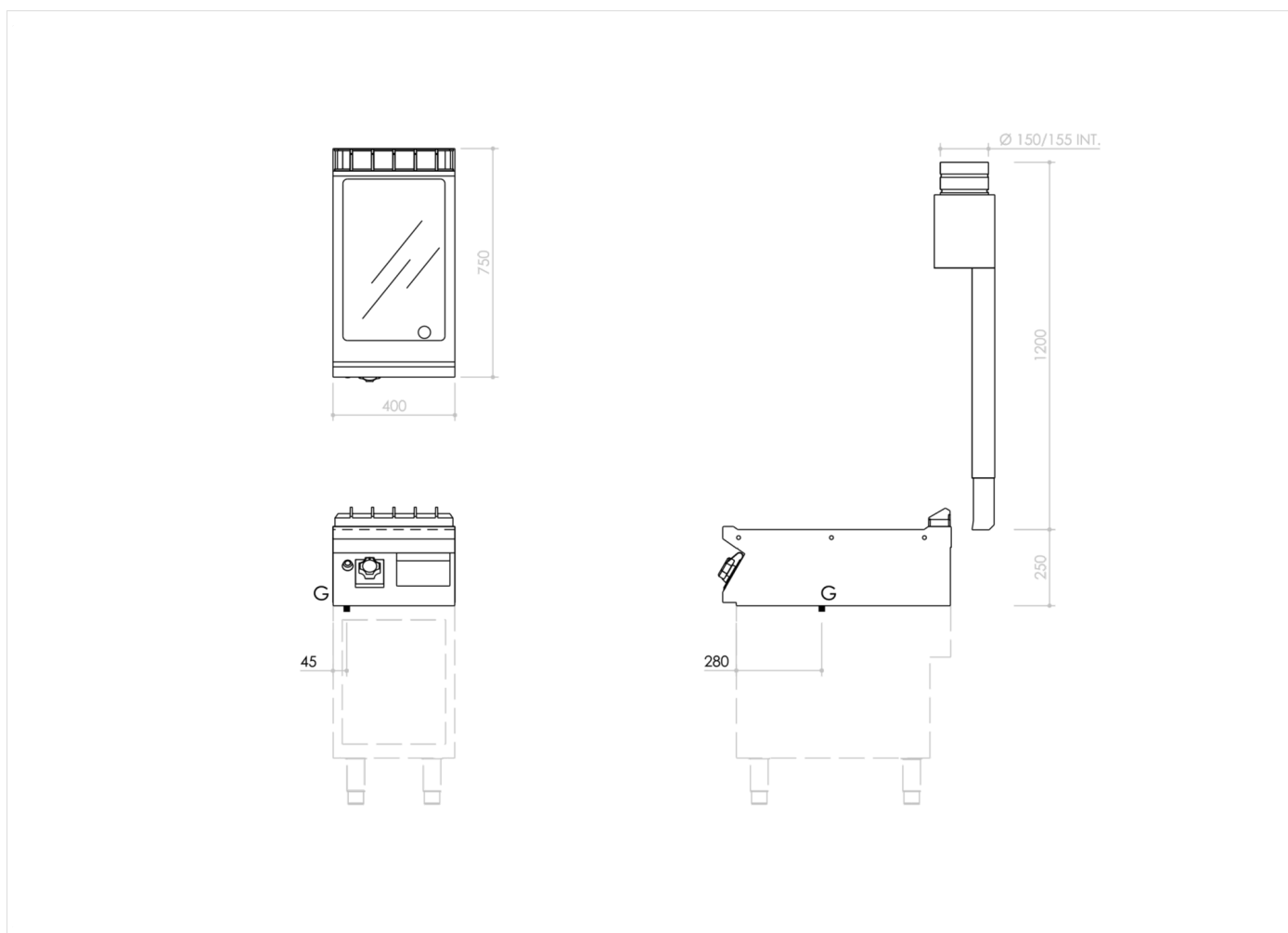
Elektro-Griddleplatte, Tischgerät, aus Edelstahl AISI 304. Tiefgezogene Deckplatte 20/10 mit vorderer Überlaufschutzkante, ausgelegt für stirnseitigen Verbund inklusive hermetischer Dichtung. Mit Vorrüstung für Montage der Wasserhahnsäule (Zubehör). Garfläche mit geneigter, verchromter, glatter, hochglanzpolierter Platte. Reinigungsfreundliche Grill- und Bratplatte, 40 mm in die Deckplatte abgesenkt und nahtlos eingeschweißt. Garfläche mit 65 mm großer Kaltzone an der Plattenvorderseite. Runde Fettablauföffnung Ø 40 mm. Fettauffangschale, Inhalt 1,5 l. Beheizung durch 2-armigen Stahlbrenner mit stabilisierter Flamme und 4 Flammenreihen pro Zone, komplett mit Zündflamme und Sicherheits-Thermoelement. Knebel zur Steuerung der Heizfunktion, dessen Geometrie vor eindringendem Wasser schützt. Thermostatventil und Thermoelement für die Temperaturregelung von 90 Grad C bis 280 Grad C. Automatische Zündung mittels Piezozünder mit Wasserschutzhaube. Garfläche 335x530 mm. Inkl. Schaber für glatte Platte. Konformität gem. VO (EG) Nr. 1935/2004 (Materialien und Gegenstände in Berührung mit Lebensmitteln) und DM and 21/03/1973.



SERIE	ARTIKELNUMMER	MODELL	FUNKTION
MI - 70	MAMCOOOO760	FT74GLCT	Griddleplatten

PRODUKT

Gas Grillplatte, glatt, hartverchromt, Oberteil



INSTALLATIONSANGABEN

(G) Gasanschluss:  $\varnothing 1/2''$

