

GAMA	CÓDIGO	MODELO	FUNCIÓN
MI - 70	MAMCOOOIO40	FT76GLCT	<b>Fry Top</b>

PRODUCTO

**Fry-top a gas con placa lisa cromada de sobremesa**



GAMA	CÓDIGO	MODELO	FUNCIÓN
MI - 70	MAMCOOOIO40	FT76GLCT	Fry Top

PRODUCTO

**Fry-top a gas con placa lisa cromada de sobremesa**



**DETALLES TÉCNICOS**

ANCHO (mm):	<b>600</b>
PROFUNDIDAD (mm):	<b>750</b>
ALTURA (mm):	<b>250</b>
PESO (Kg):	<b>70</b>
VOLUMEN (m <sup>3</sup> ):	<b>0.3</b>
POTENCIA GAS (kW):	<b>11</b>
N. ZONAS DE COCCIÓN:	<b>1</b>
DIM. ZONAS DE COCCIÓN (mm):	<b>535x530 mm</b>
DATOS ZONA DE COCCIÓN:	<b>1x 9 kW</b>
ESPECIFICACIONES DEL PRODUCTO:	<b>Placa lisa cromada</b>
RANGO TEMPERATURA (°C):	<b>0-280 °C</b>

**DESCRIPCIÓN**

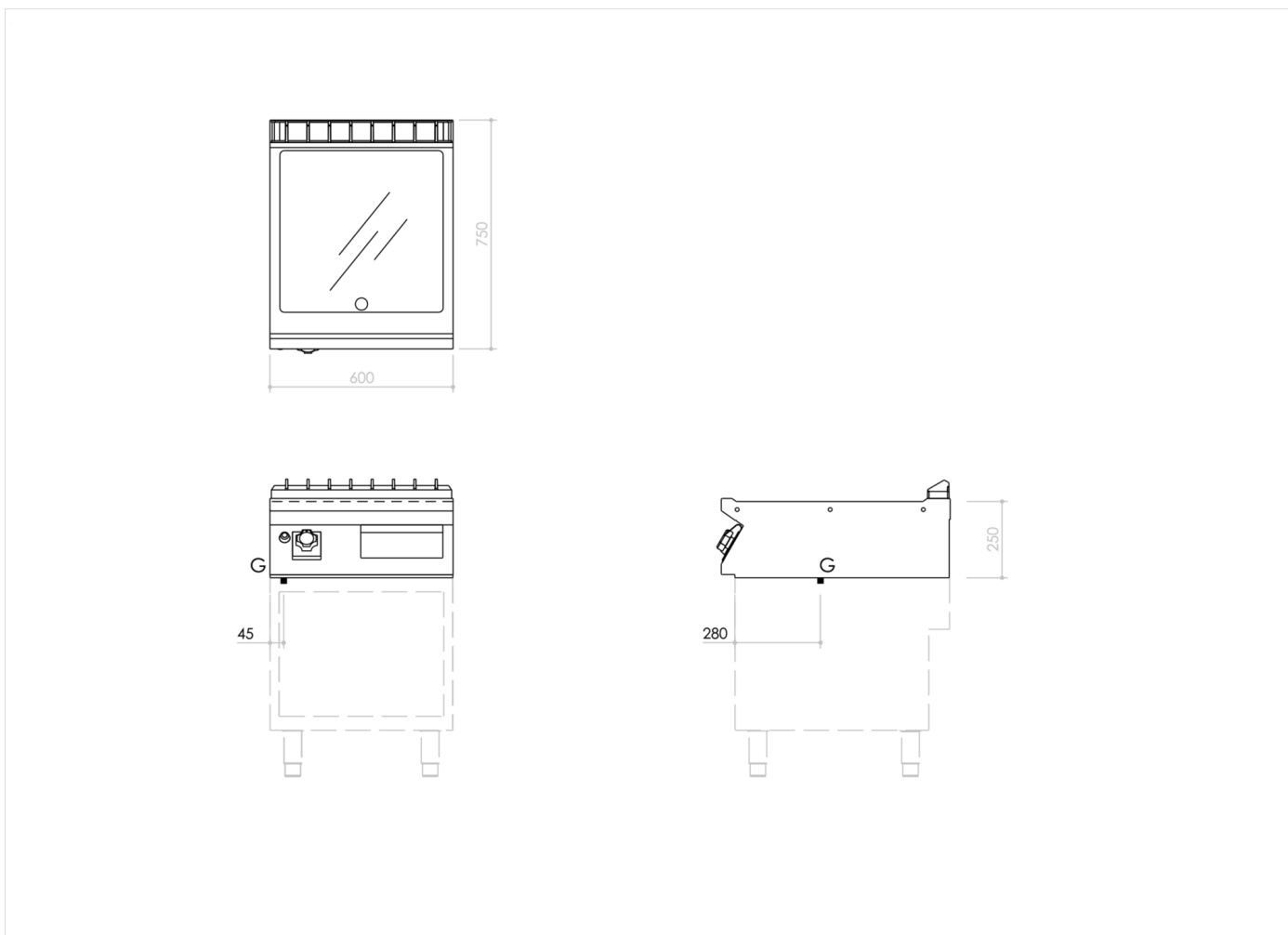
Fry-top de gas Top, realizado en acero inoxidable AISI 304. Encimera de 20/10 estampada con borde anterior antiderrame, apta para unión lateral con junta hermética de serie. Encimera con preinstalación para el accesorio columna de agua. Superficie de cocción con plancha inclinada, cromada lisa pulida a espejo. Plancha de cocción rebajada 40 mm respecto al nivel de la encimera y soldada herméticamente para facilitar la limpieza. Superficie de cocción con zona fría de 65 mm delante de la plancha. Orificio de descarga de grasas circular Ø 40 mm. Cajón recoge grasas de 1,5 l de capacidad. Calentamiento mediante quemador de acero con llama estabilizada, de dos ramas y cuatro filas de llama en cada zona, con llama piloto y termopar de seguridad. Mando para regular el calor, especialmente diseñado con una forma que evita filtraciones de agua. Salida de gas controlada por válvula termostática con termopar de seguridad. Temperatura de cocción controlada manualmente de 90°C a 280°C. Encendido automático mediante dispositivo piezoeléctrico con capuchón de protección del agua. Superficie de cocción 535x530 mm. Rasqueta para plancha lisa de serie. El producto es conforme al Reglamento (CE) N° 1935/2004 y al DM 21/03/1973 (Materiales y Objetos destinados a entrar en Contacto con los Alimentos - MOCA).



GAMA	CÓDIGO	MODELO	FUNCIÓN
MI - 70	MAMCOOOIO40	FT76GLCT	Fry Top

PRODUCTO

**Fry-top a gas con placa lisa cromada de sobremesa**



**DETALLES TÉCNICOS DE INSTALACIÓN**

(G) Llegada Gas:  $\text{Ø}1/2''$

