

GAMMA	CODICE	MODELLO	FUNZIONE
MI - 70	MAMCOOOIO50	FT76GLCG	Frytop

PRODOTTO

Fry-top a gas, piastra liscia cromata su vano a giorno



GAMMA	CODICE	MODELLO	FUNZIONE
MI - 70	MAMCOOOIO50	FT76GLCG	Frytop

PRODOTTO
Fry-top a gas, piastra liscia cromata su vano a giorno

DATI TECNICI

LARGHEZZA (mm):	600
PROFONDITA' (mm):	750
ALTEZZA (mm):	900
PESO (Kg):	85
VOLUME (m ³):	0.7
POTENZA GAS (kW):	11
DIM. INTERNE BASE (mm):	560x400(h)x700 mm
N° ZONE COTTURA:	1
DIM. ZONE COTTURA (mm):	535x530 mm
DETTAGLI ZONE COTTURA:	1x 9 kW
SPECIFICHE DEL MODELLO:	Piastra cromata liscia
RANGE T (°C):	0-280 °C

DESCRIZIONE

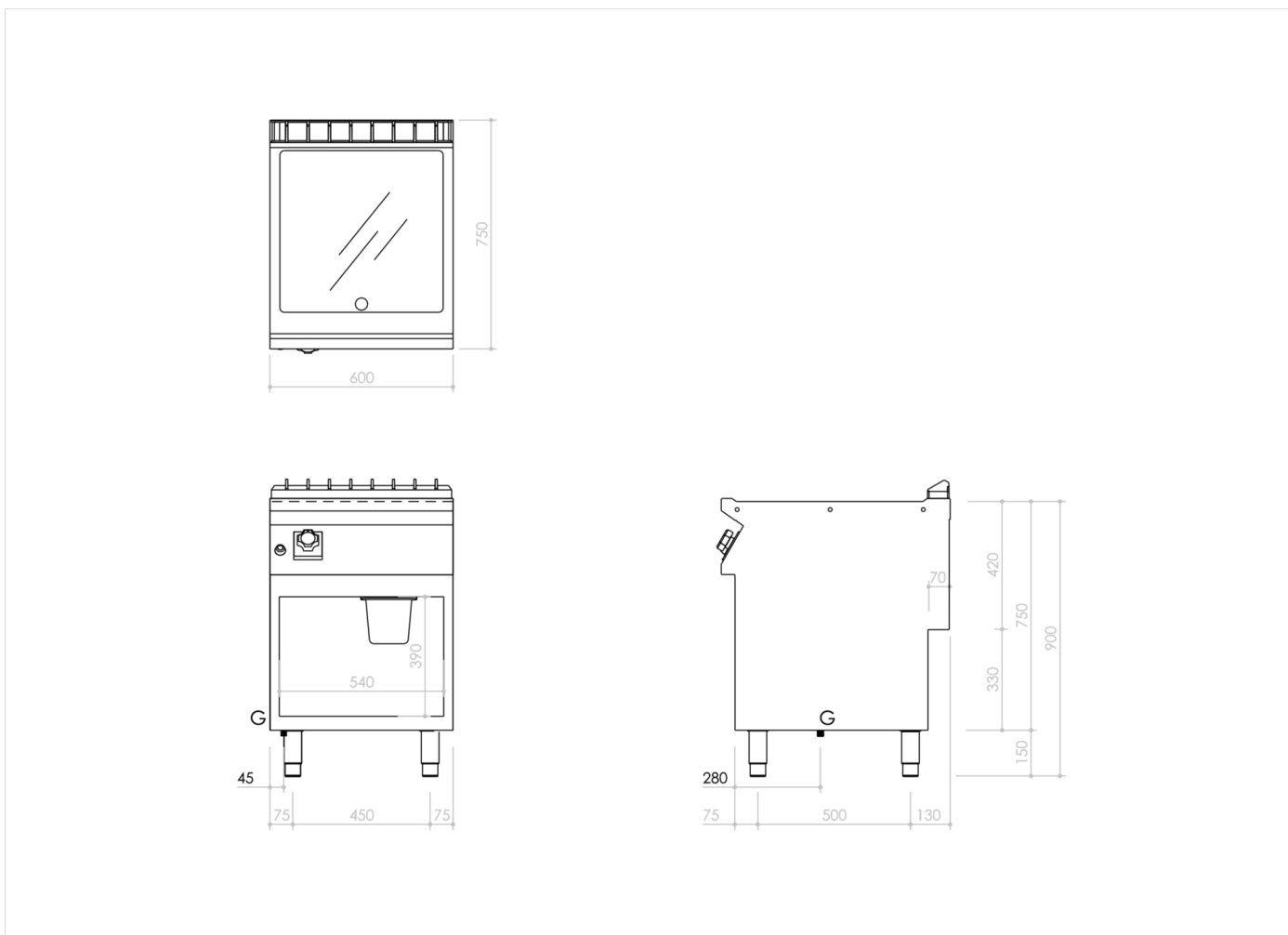
Fry-top gas monoblocco su vano a giorno realizzato in acciaio inox AISI 304. Piano in 20/10 stampato con bordo anteriore antitrascinamento, predisposto per l'unione di testa con guarnizione ermetica in dotazione. Piano predisposto per il montaggio dell'accessorio colonnina acqua. Superficie di cottura con piastra inclinata, cromata liscia lucidata a specchio. Piastra di cottura ribassata di 40 mm rispetto al piano di lavoro, saldata ermeticamente per garantire un'agevole pulizia. Superficie di cottura con zona fredda di 65 mm sul fronte piastra. Foro per lo scarico grassi di forma circolare Ø 40 mm. Contenitore GN di raccolta grassi posizionato nel vano inferiore per agevolare ed aumentare la capacità di raccolta dei liquidi. Riscaldamento tramite bruciatore in acciaio a fiamma stabilizzata a 2 rami e 4 file di fiamma per ogni zona, completo di fiamma pilota e termocoppia di sicurezza. Manopola per il controllo del riscaldamento con geometria di protezione alle infiltrazioni d'acqua. Erogazione del gas controllata mediante valvola termostata con termocoppia di sicurezza. Temperatura di cottura controllata manualmente da 90°C a 280°C. Accensione automatica mediante dispositivo piezoelettrico con cappuccio di protezione all'acqua. Superficie di cottura 535x530 mm. Raschietto per piastra liscia in dotazione. Il prodotto è conforme al regolamento CE 1935/2004 e al DM 21/03/1973 (Materiali ed Oggetti destinati a venire a Contatto con gli Alimenti) MOCA. Apparecchiatura dotata di piedini regolabili in altezza in acciaio inox.



GAMMA	CODICE	MODELLO	FUNZIONE
MI - 70	MAMCOOOIO50	FT76GLCG	Frytop

PRODOTTO

Fry-top a gas, piastra liscia cromata su vano a giorno



DATI TECNICI DI INSTALLAZIONE

(G) Arrivo Gas:

Ø1/2"

