

SERIE	ARTIKELNUMMER	MODELL	FUNKTION
MI - 70	MAMCOOO6640	FT76EMCT	<b>Griddleplatten</b>

PRODUKT

**Elektro-Grillplatte, 2/3 glatt 1/3 gerillt, hartverchromt, Oberteil**



SERIE	ARTIKELNUMMER	MODELL	FUNKTION
MI - 70	MAMCOOO6640	FT76EMCT	<b>Griddleplatten</b>

PRODUKT

**Elektro-Grillplatte, 2/3 glatt 1/3 gerillt, hartverchromt, Oberteil**



**TECHNISCHE DATEN**

BREITE (mm):	<b>600</b>
TIEFE (mm):	<b>750</b>
HÖHE (mm):	<b>250</b>
GEWICHT (Kg):	<b>70</b>
VOLUMEN (m <sup>3</sup> ):	<b>0.3</b>
GESAMT-WATT (kW):	<b>7.5</b>
NETZSPANNUNG (V):	<b>VAC400-3N</b>
ANZAHL KOCHZONEN:	<b>1</b>
MAßE KOCHZONEN (mm):	<b>535x530 mm</b>
PRODUKTSPEZIFIKATIONEN:	<b>2/3 Glatt 1/3 Gerillt hartverchromt Platte</b>
IP SCHUTZGRAD:	<b>IPX5</b>
BETRIEBSTEMPERATUR (°C):	<b>0-280 °C</b>

**BESCHREIBUNG**

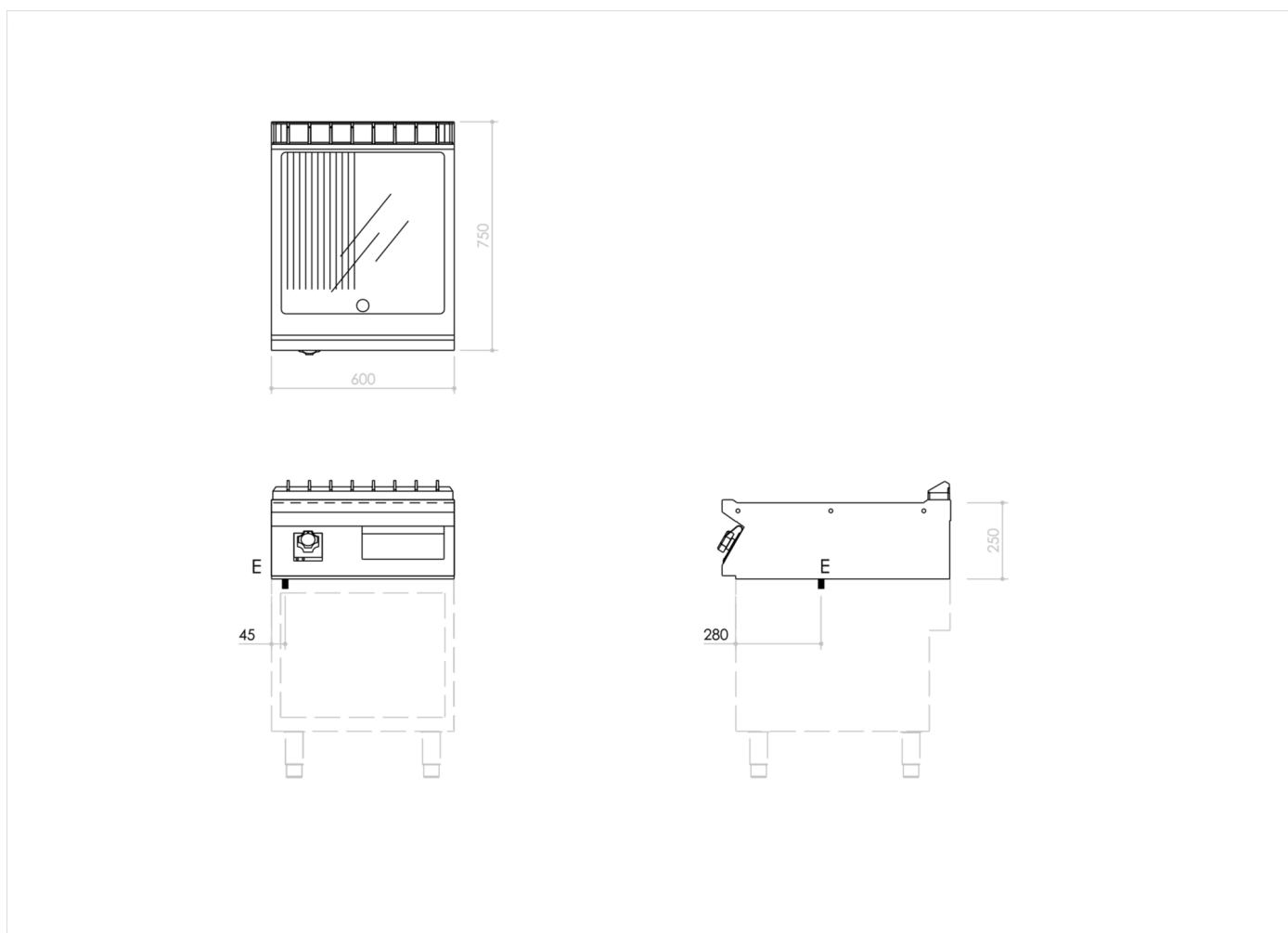
Elektro-Griddleplatte, Tischgerät, aus Edelstahl AISI 304. Tiefgezogene Deckplatte 20/10 mit vorderer Überlaufschutzkante, ausgelegt für stirnseitigen Verbund inklusive hermetischer Dichtung. Mit Vorrüstung für Montage der Wasserhahnsäule (Zubehör). Garfläche mit geneigter, verchromter, hochglanzpolierter Platte, 1/3 gerillt, 2/3 glatt. Reinigungsfreundliche Grill- und Bratplatte, 40 mm in die Deckplatte abgesenkt und nahtlos eingeschweißt. Garfläche mit 65 mm großer Kaltzone an der Plattenvorderseite. Runde Fettablauföffnung Ø 40 mm. Fettauffangschale, Inhalt 1,5 l. Beheizung durch gepanzerte Heizelemente aus Incoloy. Knebel zur Steuerung der Heizfunktion, dessen Geometrie vor eindringendem Wasser schützt, ausgestattet mit integrierten Kontrolllampen für die unmittelbare Anzeige der Aufheizung und des korrekten Gerätebetriebs. Thermostatische Temperaturregelung zwischen 110 und 280 °C. Sicherheitsthermostat, der bei Ausfall des Betriebsthermostats anspricht. Garfläche 535x530 mm. Inkl. Schaber für glatte Platte. Konformität gem. VO (EG) Nr. 1935/2004 (Materialien und Gegenstände in Berührung mit Lebensmitteln) und DM and 21/03/1973. Schutzart IPX5 (Strahlwasser).



SERIE	ARTIKELNUMMER	MODELL	FUNKTION
MI - 70	MAMCOOO6640	FT76EMCT	Griddleplatten

PRODUKT

**Elektro-Grillplatte, 2/3 glatt 1/3 gerillt, hartverchromt, Oberteil**



**INSTALLATIONSANGABEN**

(E) Elektroanschluss: VAC400-3N 50/60 Hz

