

GAMMA

Lavastoviglie Sottobanco e Capotta

CODICE

CRI300260

MODELLO

MTE100OP

PRODOTTO

Lavabicchieri/stoviglie ME2+



GAMMA

Lavastoviglie Sottobanco e Capotta

PRODOTTO

Lavabicchieri/stoviglie ME2+

CODICE

CRI300260

MODELLO

MTE100OP



DATI TECNICI

LARGHEZZA (mm):	600
PROFONDITA' (mm):	700
ALTEZZA (mm):	1380
PESO (Kg):	87
VOLUME (m ³):	0.6
POTENZA GAS (kW):	0
POTENZA EL. (kW):	10.12
ALIMENTAZIONE (V):	3N 400V
FREQUENZA (Hz):	50Hz
PRESSIONE IDRICA:	200-400 kPa
DIM. CESTI (mm):	500x500
CAPACITA' BOILER (L):	15
RESISTENZA BOILER (kW):	9
CAPACITA' VASCA (L):	25
RESISTENZA VASCA (kW):	2.7
POTENZA POMPA LAVAGGIO (W):	1120
POTENZA POMPA SCARICO (W):	190
N° CICLI:	4
ALTEZZA MAX BICCHIERI (mm):	440
DIAMETRO MAX PIATTI (mm):	450
GN/EN:	EURONORM

SEC./CICLO	CESTI/ORA - 10°C	CESTI/ORA - 55°C
60 "	33	60
120 "	30	30
180 "	20	20
300 "	12	12



GAMMA

Lavastoviglie Sottobanco e Capotta

CODICE

CRI300260

MODELLO

MTE100OP

PRODOTTO

Lavabicchieri/stoviglie ME2+**DESCRIZIONE**

Lavabicchieri e lavapiatti a doppia parete, completamente stampata. Dosatore detergente, thermostop, flussostato per consumo costante di acqua del risciacquo e controllo presenza acqua in rete di serie. Doppia parete. Vasca stampata ed inclinata. Misure Euronorm. Gruppo aspirazione / scarico integrato per scarico totale circuito lavaggio. Correntini cesto stampati. Filtro vasca sdoppiato più filtro pompa. 4 cicli di lavaggio. Ideale per piatti pizza (max Ø 450 mm) e vassoi Euronorm. Sistema PLUS per un'ulteriore garanzia nel risciacquo. Risciacquo a pressione stabilizzata e temperatura costante dell'acqua del boiler a 85°C. Grazie al boiler atmosferico si evita la miscelazione di acqua di rete nella fase di risciacquo. Il sistema PLUS inoltre, garantisce un maggior controllo ed il corretto dosaggio di brillantante ad ogni ciclo. Cesti/ora 60/30/20/12. Cicli di lavaggio 60/120/180/300. Pompa di lavaggio kW 1,12. Resistenza boiler kW 9. Resistenza vasca kW 2,7. Capacità vasca lt. 25. Capacità boiler lt. 15. Consumo acqua lt. 2,6. Dimensioni cesto cm. 500x500. Massima altezza bicchieri mm. 440. Massima altezza piatti mm. 450. Massima altezza vassoi EN. Pressione idrica kPa 200 - 400. Dotazione: 1 x Cesto piatti, 1 x Cesto bicchieri, 1 x Inserto posate.



GAMMA

Lavastoviglie Sottobanco e Capotta

CODICE

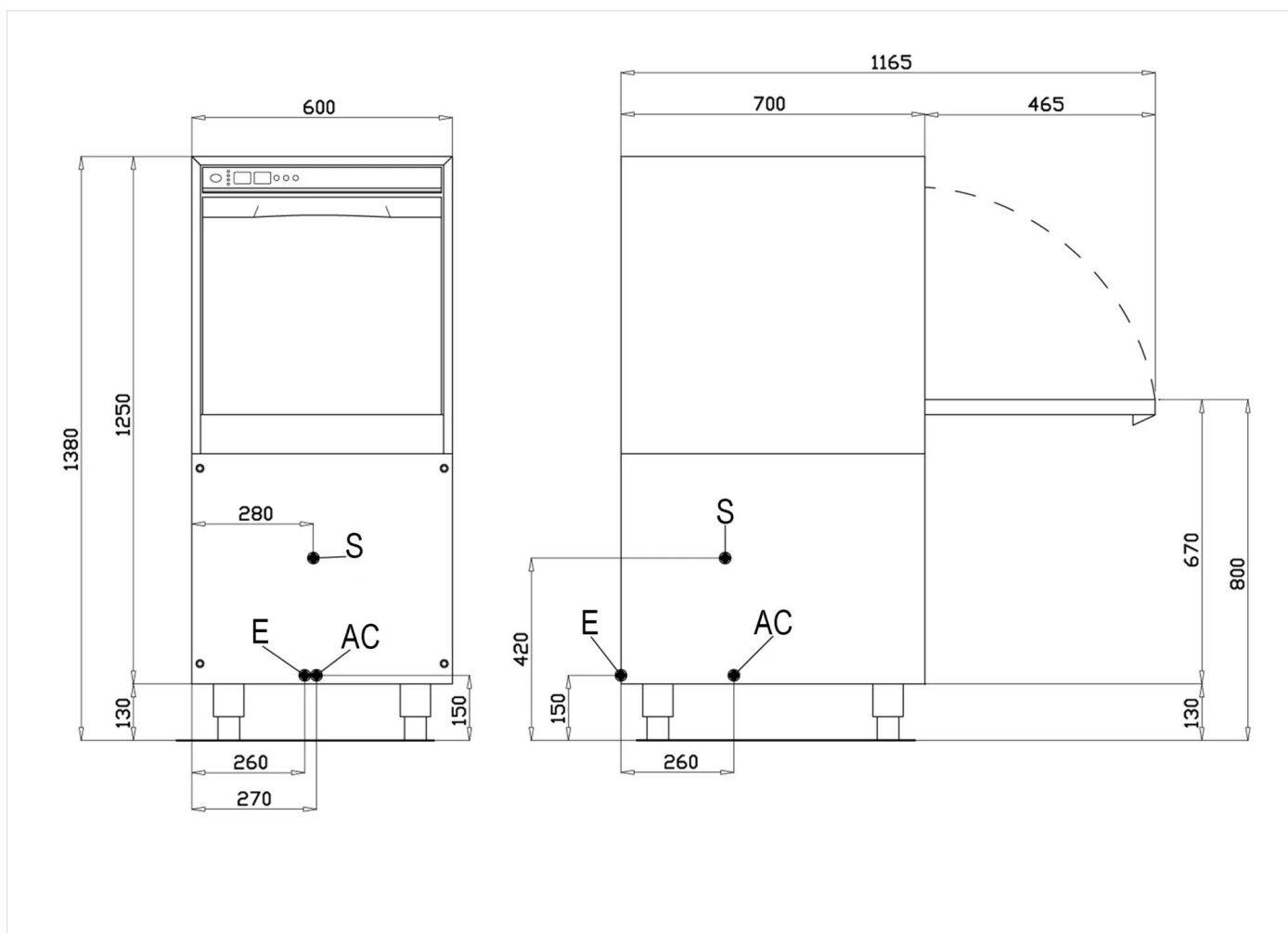
CRI300260

MODELLO

MTE100OP

PRODOTTO

Lavabicchieri/stoviglie ME2+



DATI TECNICI DI INSTALLAZIONE

(E) Allacciamento Elettrico:	3N 400V 50Hz
(AC) Arrivo Acqua Calda:	Ø3/4-H=150mm-50°C(2/4bar)
(S) Uscita Scarico:	Ø24mm-H=70mm-tubo flessibile L=150cm

