

GAMMA

Lavastoviglie a Cesto Trainato

CODICE

CRI300560

MODELLO

MRXCI64ED

PRODOTTO

Lavastoviglie a traino RX Compact versione Elettrica - Dx con modulo di prelavaggio



GAMMA

Lavastoviglie a Cesto Trainato

CODICE

CRI300560

MODELLO

MRXC164ED

PRODOTTO

Lavastoviglie a traino RX Compact versione Elettrica - Dx con modulo di prelavaggio



DATI TECNICI

LARGHEZZA (mm):	1880
PROFONDITA' (mm):	715
ALTEZZA (mm):	1565
PESO (Kg):	270
VOLUME (m ³):	2
POTENZA GAS (kW):	0
POTENZA EL. (kW):	23.6
ALIMENTAZIONE (V):	400V 3N
FREQUENZA (Hz):	50 Hz
DIM. CESTI (mm):	500x500
DIAMETRO MAX PIATTI (mm):	450
GN/EN:	GN I/I
SEC./CICLO	CESTI/ORA - 10°C



GAMMA

Lavastoviglie a Cesto Trainato

CODICE

CRI300560

MODELLO

MRXC164ED

PRODOTTO

Lavastoviglie a traino RX Compact versione Elettrica - Dx con modulo di prelavaggio**DESCRIZIONE**

Lavastoviglie elettrica a traino di cestelli. Costruzione in acciaio inox AISI 304. Prelavaggio, lavaggio e risciacquo avanzamento da destra verso sinistra. Vasche in acciaio inox raggiate. Pompe di lavaggio verticali, autopulenti e protette da sovraccarichi elettrici. Sistema di avanzamento a doppio traino laterale con frizione incorporata che ne impedisce il deragliamento. Boiler in acciaio inox AISI 304 resistenti alle aggressioni chimiche, isolati per ridurre le dispersioni termiche. Pannello comandi touch screen semplice ed intuitivo, a bassa tensione, con indice di protezione IP65, costruito con tastiera a membrana per facilitarne la pulizia. Bracci di lavaggio e risciacquo in acciaio inox, smontabili senza l'utilizzo di attrezzi sia per le ordinarie operazioni di pulizia. Filtri di protezione vasche in acciaio inox, facilmente estraibili senza smontare i bracci di lavaggio, per mantenere l'acqua di lavaggio libera da sporco pesante e residui di cibo. Porta in doppia parete isolata, controbilanciata e dotata di sistema sicurezza anticaduta. Sistema di trascinamento a due velocità con frazione incorporata. A richiesta è disponibile l'optional "inverter" per variare la velocità di trascinamento in base alle esigenze individuali. Autotimer che disattiva il motore di trascinamento ed eventuali optional elettrici dopo un periodo preimpostato di inattività, consentendo il contenimento dei consumi. Economizzatori di lavaggio e di risciacquo. Si attivano solo in presenza di cesti nella zona dedicata evitando inutili sprechi di acqua. Riduttore di pressione permette di ottimizzare la pressione di rete, stabilizzandola, per un risciacquo ottimale e una riduzione dei consumi. Valvola di non ritorno che evita il reflusso dell'acqua della lavastoviglie nella rete idrica impedendone la contaminazione in caso di depressione esterna. Cesti/ora 100/150. Pompa di prelavaggio kW 0,9. Pompa di lavaggio kW 1,5. Resistenza boiler kW 12. Resistenza vasca kW 9. Capacità vasca prelavaggio lt. 40. Capacità vasca lavaggio lt. 80. Capacità boiler lt. 28,5. Consumo acqua lt. 260. Dimensioni cesto cm. 500x500. Altezza utile mm. 450. Dotazione: 1 x Cesto piatti, 1 x Cesto bicchieri, 1 x Cesto posate 8 posti, 1 x Cesto vassoi.



GAMMA

Lavastoviglie a Cesto Trainato

CODICE

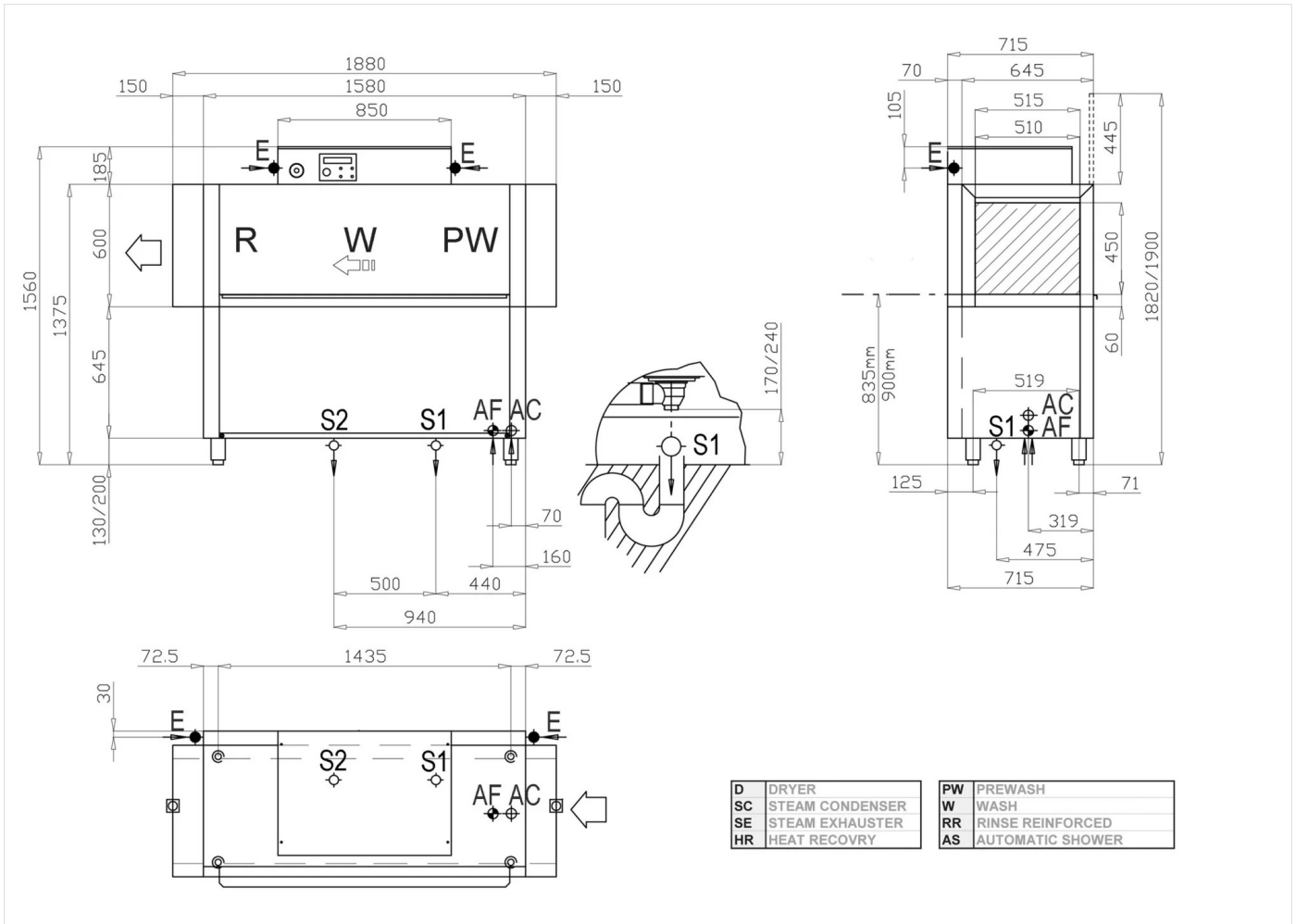
CRI300560

MODELLO

MRXC164ED

PRODOTTO

Lavastoviglie a traino RX Compact versione Elettrica - Dx con modulo di prelavaggio



DATI TECNICI DI INSTALLAZIONE

(E) Allacciamento Elettrico:	400V 3N 50 Hz
(AC) Arrivo Acqua Calda:	Ø3/4-H=150mm-60°C(2/4bar)
(S) Uscita Scarico:	Ø1 1/4-H=170/240mm.

