

GAMMA	CODICE	MODELLO	FUNZIONE
Self-Service 700	CRO5I5100	SDVCO8	Elementi caldi drop-in

OGGETTO

**ELEMENTO BAGNOMARIA DA INCASSO. CAPACITÀ VASCA 2 BACINELLE GN I/I.**



GAMMA	CODICE	MODELLO	FUNZIONE
Self-Service 700	CRO5I5100	SDVCO8	Elementi caldi drop-in

OGGETTO

**ELEMENTO BAGNOMARIA DA INCASSO. CAPACITÀ VASCA 2 BACINELLE GN I/I.**



**DATI TECNICI**

LARGHEZZA (mm): **750**

PROFONDITA' (mm): **650**

ALTEZZA (mm): **261**

PESO (Kg):

VOLUME (m<sup>3</sup>):

**DESCRIZIONE**

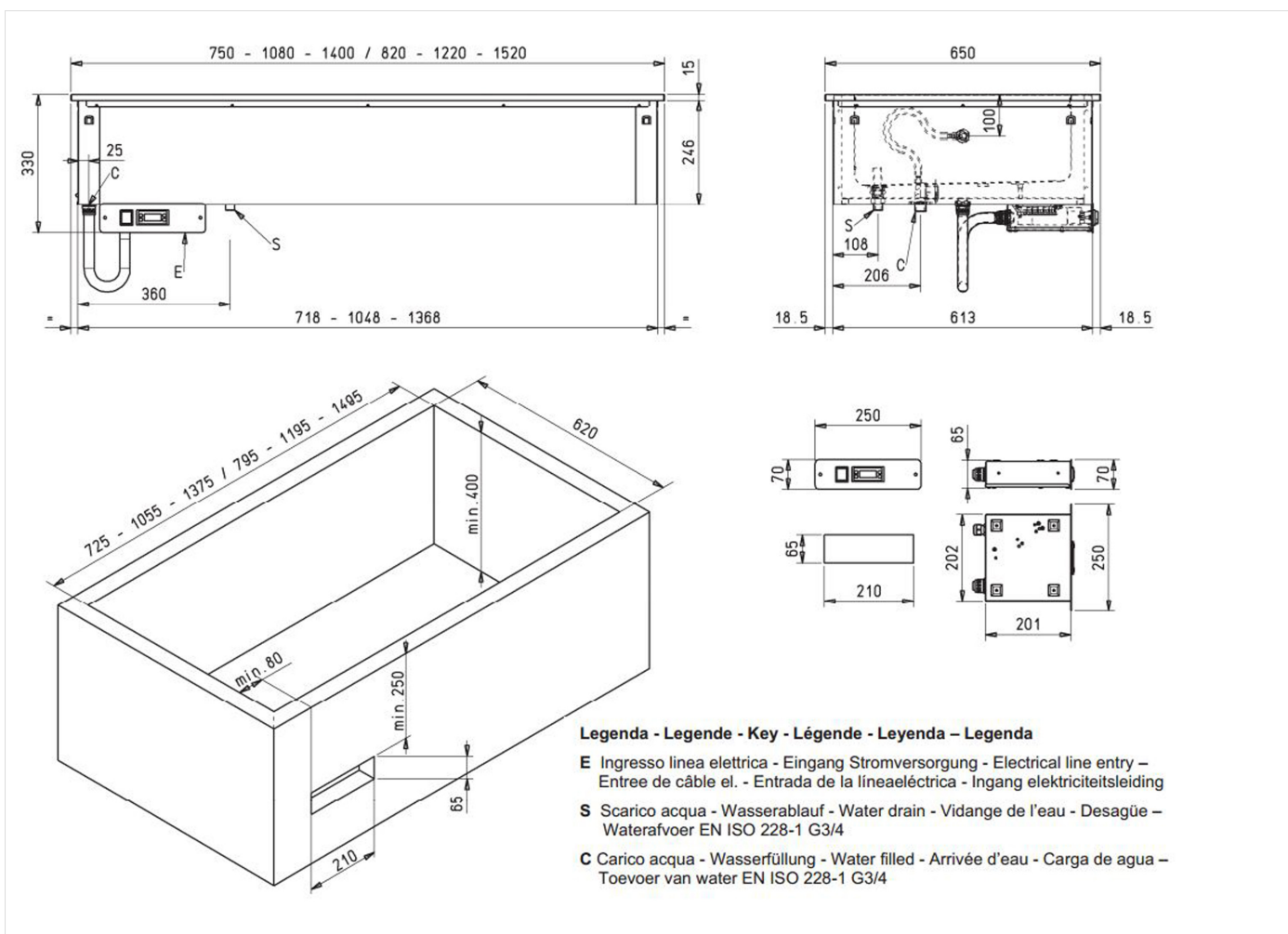
Elemento bagnomaria elettrico capacità vasca 2 bacinelle GN I/I H=200 mm. drop-in. Controllo termostatico elettromeccanico regolabile da 30 a 90°C, interruttore generale, lampada spia, termostato di sicurezza, termometro digitale visualizzazione temperatura vasca. Piano di lavoro con bordo quadro H=15 mm. spessore 12/10. Pannello comandi compreso.



GAMMA                      CODICE                      MODELLO                      FUNZIONE  
**Self-Service 700**                      **CRO5I5I00**                      **SDVCO8**                      **Elementi caldi drop-in**

OGGETTO

**ELEMENTO BAGNOMARIA DA INCASSO. CAPACITÀ VASCA 2 BACINELLE GN I/I.**



DATI TECNICI DI INSTALLAZIONE

