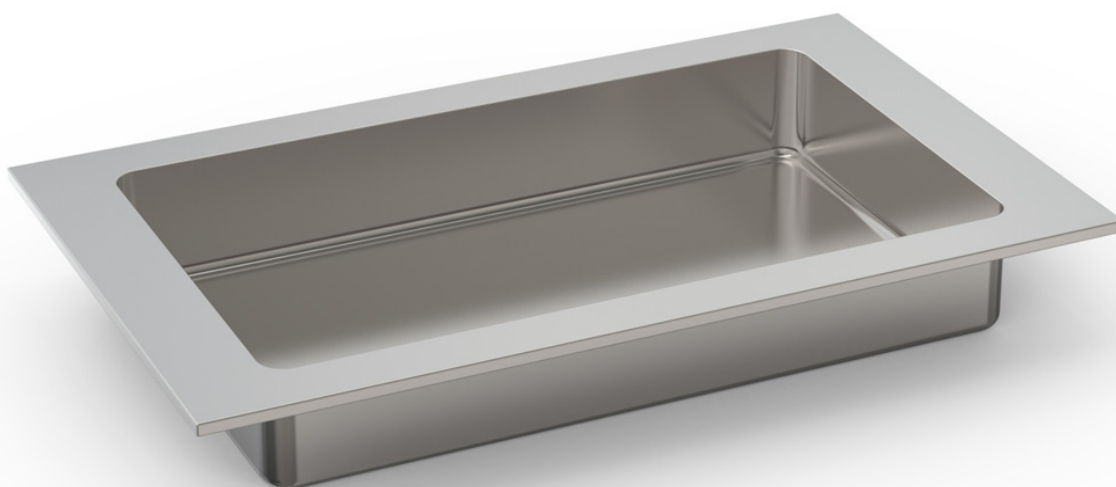


GAMMA	CODICE	MODELLO	FUNZIONE
Self-Service 700	CRO515110	SDVCI2	Elementi caldi drop-in

OGGETTO

ELEMENTO BAGNOMARIA DA INCASSO. CAPACITÀ VASCA 3 BACINELLE GN 1/1.



GAMMA	CODICE	MODELLO	FUNZIONE
Self-Service 700	CRO5I5I10	SDVCI2	Elementi caldi drop-in

OGGETTO

ELEMENTO BAGNOMARIA DA INCASSO. CAPACITÀ VASCA 3 BACINELLE GN I/I.



DATI TECNICI

LARGHEZZA (mm):	1080
PROFONDITA' (mm):	650
ALTEZZA (mm):	261
PESO (Kg):	
VOLUME (m ³):	

DESCRIZIONE

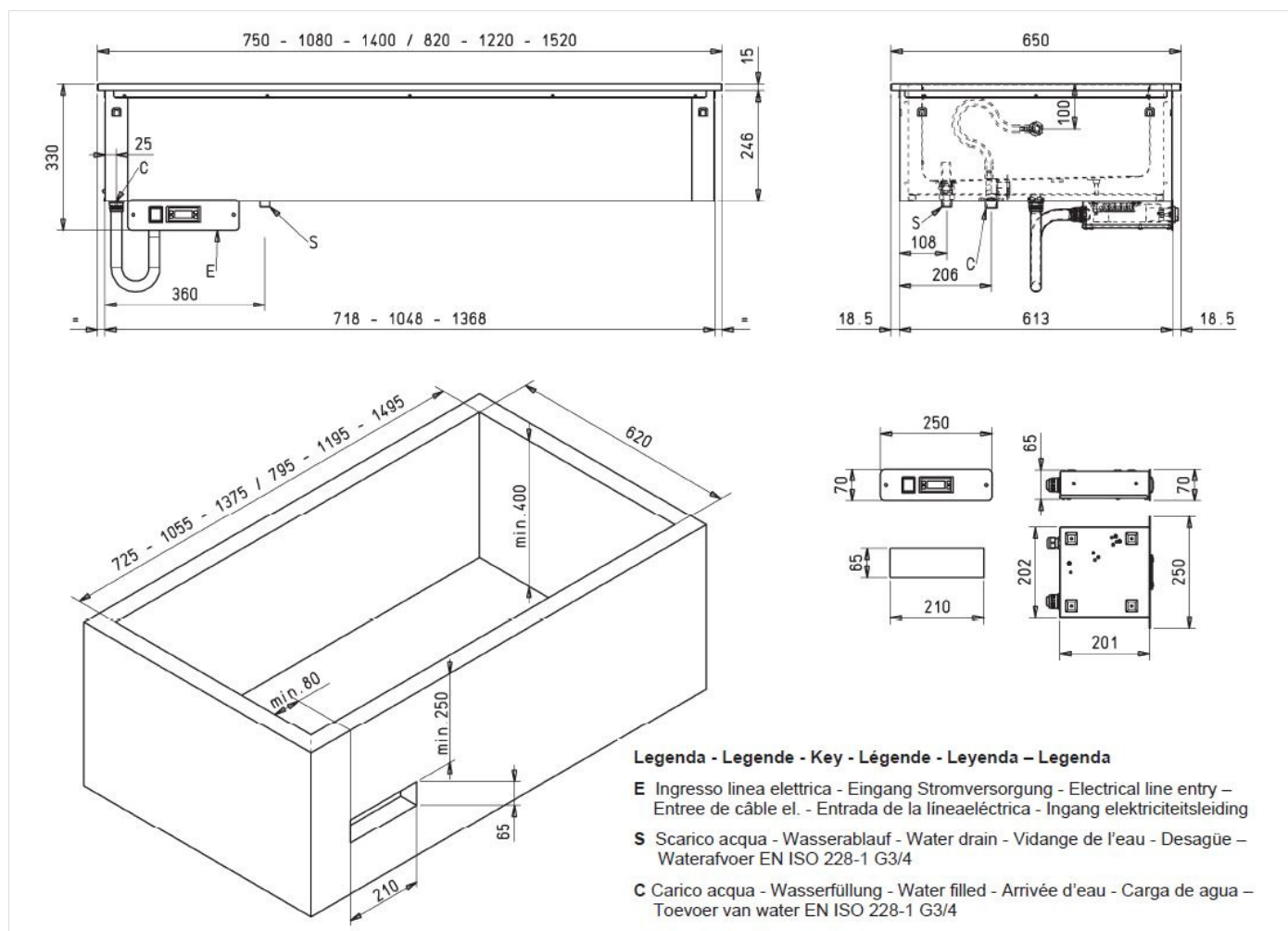
Elemento bagnomaria elettrico capacità vasca 3 bacinelle GN I/I H=200 mm. drop-in. Controllo termostatico elettromeccanico regolabile da 30 a 90°C, interruttore generale, lampada spia, termostato di sicurezza, termometro digitale visualizzazione temperatura vasca. Piano di lavoro con bordo quadro H=15 mm. spessore 12/10. Pannello comandi compreso.



GAMMA CODICE MODELLO FUNZIONE
Self-Service 700 **CRO515110** **SDVC12** **Elementi caldi drop-in**

OGGETTO

ELEMENTO BAGNOMARIA DA INCASSO. CAPACITÀ VASCA 3 BACINELLE GN I/I.



DATI TECNICI DI INSTALLAZIONE

