

GAMMA

Self-Service 700

CODICE

CRO515179

MODELLO

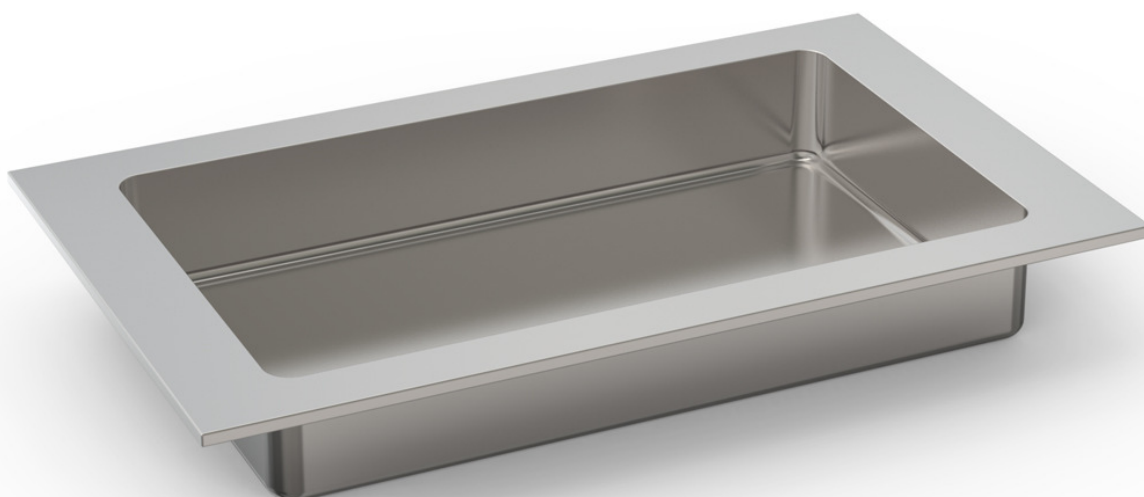
SDVCI2S

FUNZIONE

Elementi caldi drop-in

OGGETTO

ELEMENTO BAGNOMARIA DA INCASSO. CAPACITÀ VASCA 3 BACINELLE GN 1/1. PIANO PREDISPOSTO PER SOVRASTRUTTURA.



GAMMA	CODICE	MODELLO	FUNZIONE
Self-Service 700	CRO515179	SDVCI2S	Elementi caldi drop-in

OGGETTO

ELEMENTO BAGNOMARIA DA INCASSO. CAPACITÀ VASCA 3 BACINELLE GN I/I. PIANO PREDISPOSTO PER SOVRASTRUTTURA.



DATI TECNICI

LARGHEZZA (mm): **1220**

PROFONDITA' (mm): **650**

ALTEZZA (mm): **260**

PESO (Kg):

VOLUME (m³):

DESCRIZIONE

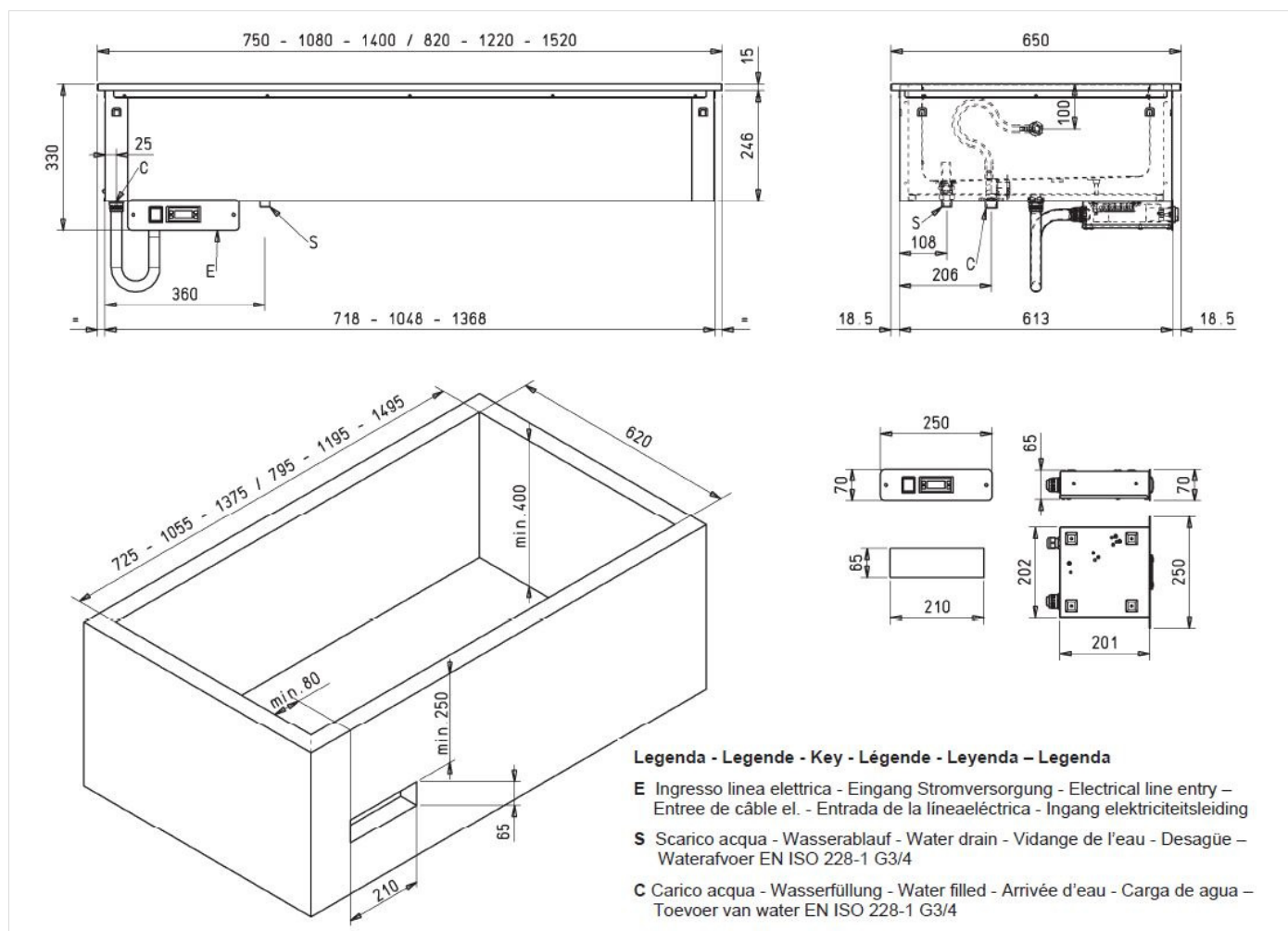
Elemento bagnomaria elettrico capacità vasca 3 bacinelle GN I/I H=200 mm. drop-in. Controllo termostatico elettromeccanico regolabile da 30 a 90°C, interruttore generale, lampada spia, termostato di sicurezza, termometro digitale visualizzazione temperatura vasca. Piano di lavoro con bordo quadro H=15 mm. spessore 12/10. Predisposto per inserimento sovrastruttura in vetro. Pannello comandi compreso.



GAMMA CODICE MODELLO FUNZIONE
Self-Service 700 **CRO515179** **SDVC12S** **Elementi caldi drop-in**

OGGETTO

ELEMENTO BAGNOMARIA DA INCASSO. CAPACITÀ VASCA 3 BACINELLE GN I/I. PIANO PREDISPOSTO PER SOVRASTRUTTURA.



DATI TECNICI DI INSTALLAZIONE

