

GAMMA	CODICE	MODELLO	FUNZIONE
<b>Self-Service 700</b>	<b>CRO515140</b>	<b>SDPCI2</b>	<b>Elementi caldi drop-in</b>

OGGETTO

**ELEMENTO CON PIANO VETRORISCALDANTE DA INCASSO. PIANO A 3 ZONE GN 1/I.**



GAMMA	CODICE	MODELLO	FUNZIONE
Self-Service 700	CRO5I5I40	SDPCI2	Elementi caldi drop-in

OGGETTO

ELEMENTO CON PIANO VETTORISCALDANTE DA INCASSO. PIANO A 3 ZONE GN I/I.



DATI TECNICI

LARGHEZZA (mm): 1080

PROFONDITA' (mm): 650

ALTEZZA (mm): 96

PESO (Kg):

VOLUME (m<sup>3</sup>):

DESCRIZIONE

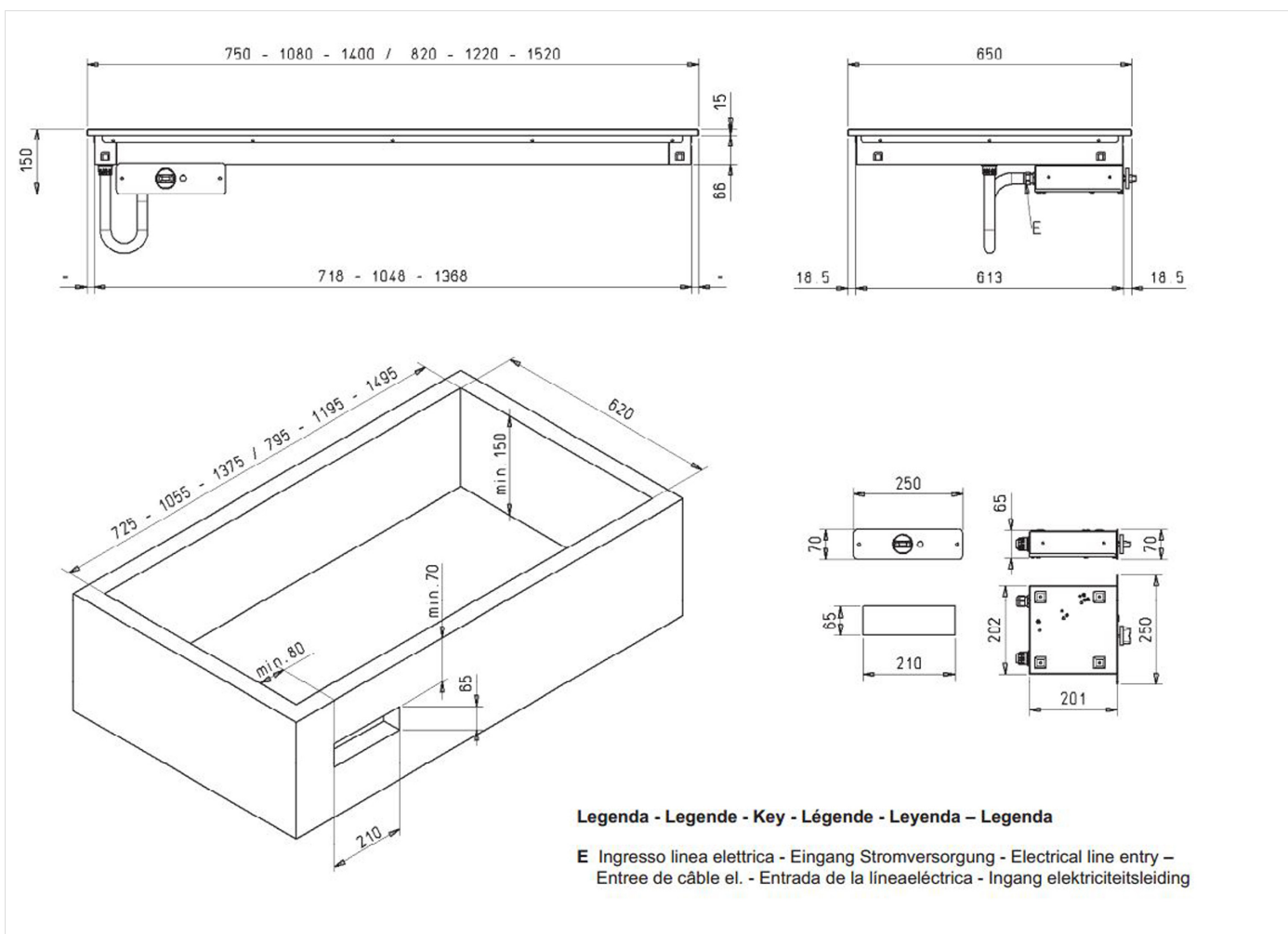
Elemento con piano vetroriscaldante elettrico drop-in. Piano caldo da 0,75 kW in vetro temprato a n. 3 zone GN I/I, dimensioni piano mm. 960x510. Regolatore di energia a sei livelli di temperatura +40+100°C. Lampada spia. Piano di lavoro con bordo quadro H=15 mm. spessore 12/10. Pannello comandi compreso.



GAMMA                      CODICE                      MODELLO                      FUNZIONE  
**Self-Service 700**                      **CRO5I5I40**                      **SDPCI2**                      **Elementi caldi drop-in**

OGGETTO

**ELEMENTO CON PIANO VETRORISCALDANTE DA INCASSO. PIANO A 3 ZONE GN 1/I.**



DATI TECNICI DI INSTALLAZIONE

