

GAMMA	CODICE	MODELLO	FUNZIONE
Self-Service 700	CRO5I5I50	SDPCI5	Elementi caldi drop-in

OGGETTO

**ELEMENTO CON PIANO VETRORISCALDANTE DA INCASSO. PIANO A 4 ZONE GN I/I.**



GAMMA	CODICE	MODELLO	FUNZIONE
Self-Service 700	CRO5I5I50	SDPC15	Elementi caldi drop-in

OGGETTO

ELEMENTO CON PIANO VETRORISCALDANTE DA INCASSO. PIANO A 4 ZONE GN I/I.



DATI TECNICI

LARGHEZZA (mm):	1400
PROFONDITA' (mm):	650
ALTEZZA (mm):	96
PESO (Kg):	
VOLUME (m <sup>3</sup> ):	

DESCRIZIONE

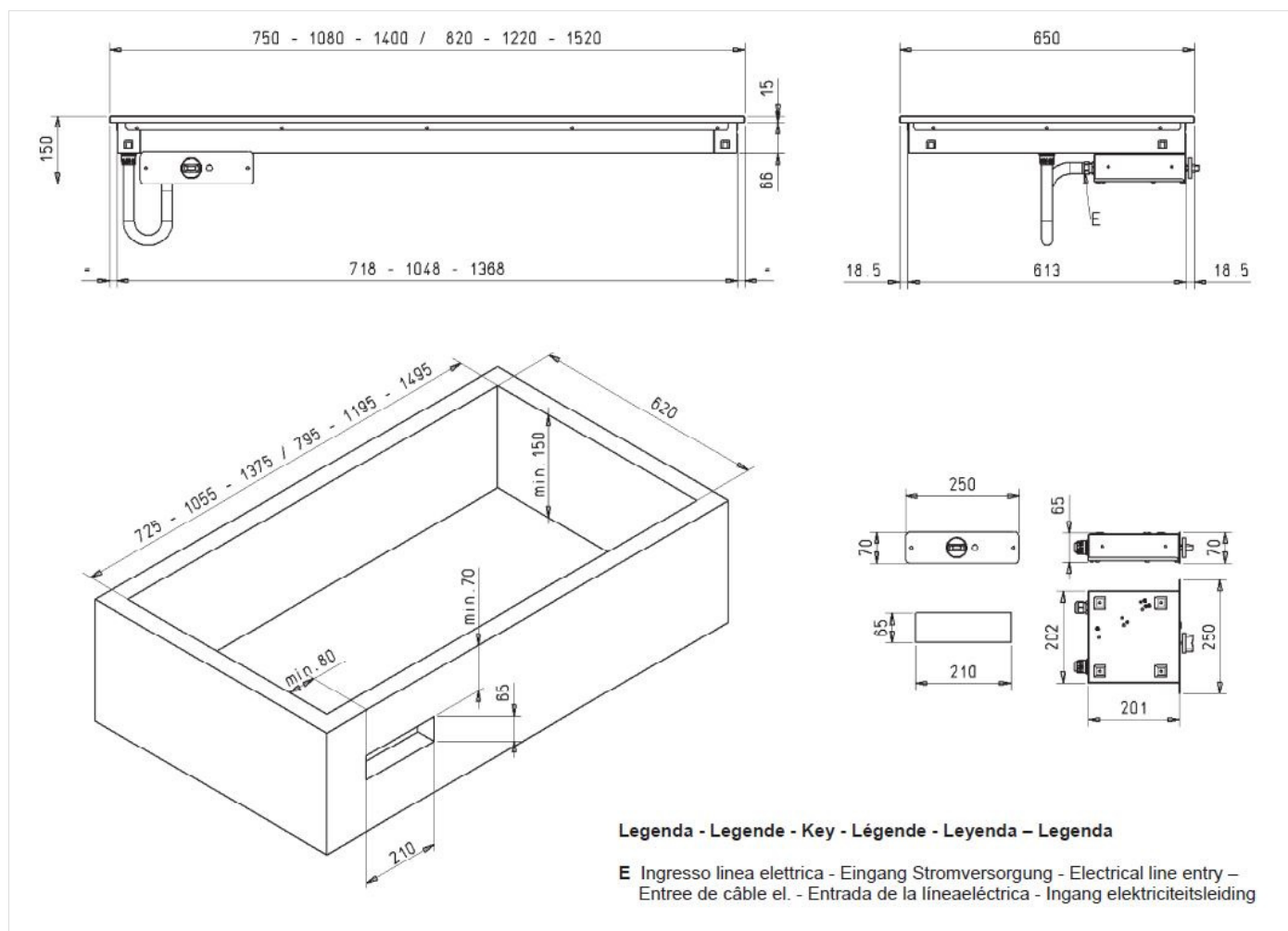
Elemento con piano vetroriscaldante elettrico drop-in. Piano caldo da 1 kW in vetro temprato a n. 4 zone GN I/I, dimensioni piano mm. 1280x510. Regolatore di energia a sei livelli di temperatura +40+100°C. Lampada spia. Piano di lavoro con bordo quadro H=15 mm. spessore 12/10. Pannello comandi compreso.



GAMMA                      CODICE                      MODELLO                      FUNZIONE  
**Self-Service 700**                      **CRO5I5I50**                      **SDFPC15**                      **Elementi caldi drop-in**

OGGETTO

**ELEMENTO CON PIANO VETRORISCALDANTE DA INCASSO. PIANO A 4 ZONE GN I/I.**



DATI TECNICI DI INSTALLAZIONE

