

GAMMA	CODICE	MODELLO	FUNZIONE
Self-Service 700	CRO5I5209	SDPC12S	Elementi caldi drop-in

OGGETTO

ELEMENTO CON PIANO VETTORISCALDANTE DA INCASSO. PIANO A 3 ZONE GN 1/I. PIANO PREDISPOSTO PER SOVRASTRUTTURA.



GAMMA	CODICE	MODELLO	FUNZIONE
Self-Service 700	CRO5I5209	SDPCI2S	Elementi caldi drop-in

OGGETTO

ELEMENTO CON PIANO VETTORISCALDANTE DA INCASSO. PIANO A 3 ZONE GN I/I. PIANO PREDISPOSTO PER SOVRASTRUTTURA.



DATI TECNICI

LARGHEZZA (mm): **1220**

PROFONDITA' (mm): **650**

ALTEZZA (mm): **90**

PESO (Kg):

VOLUME (m³):

DESCRIZIONE

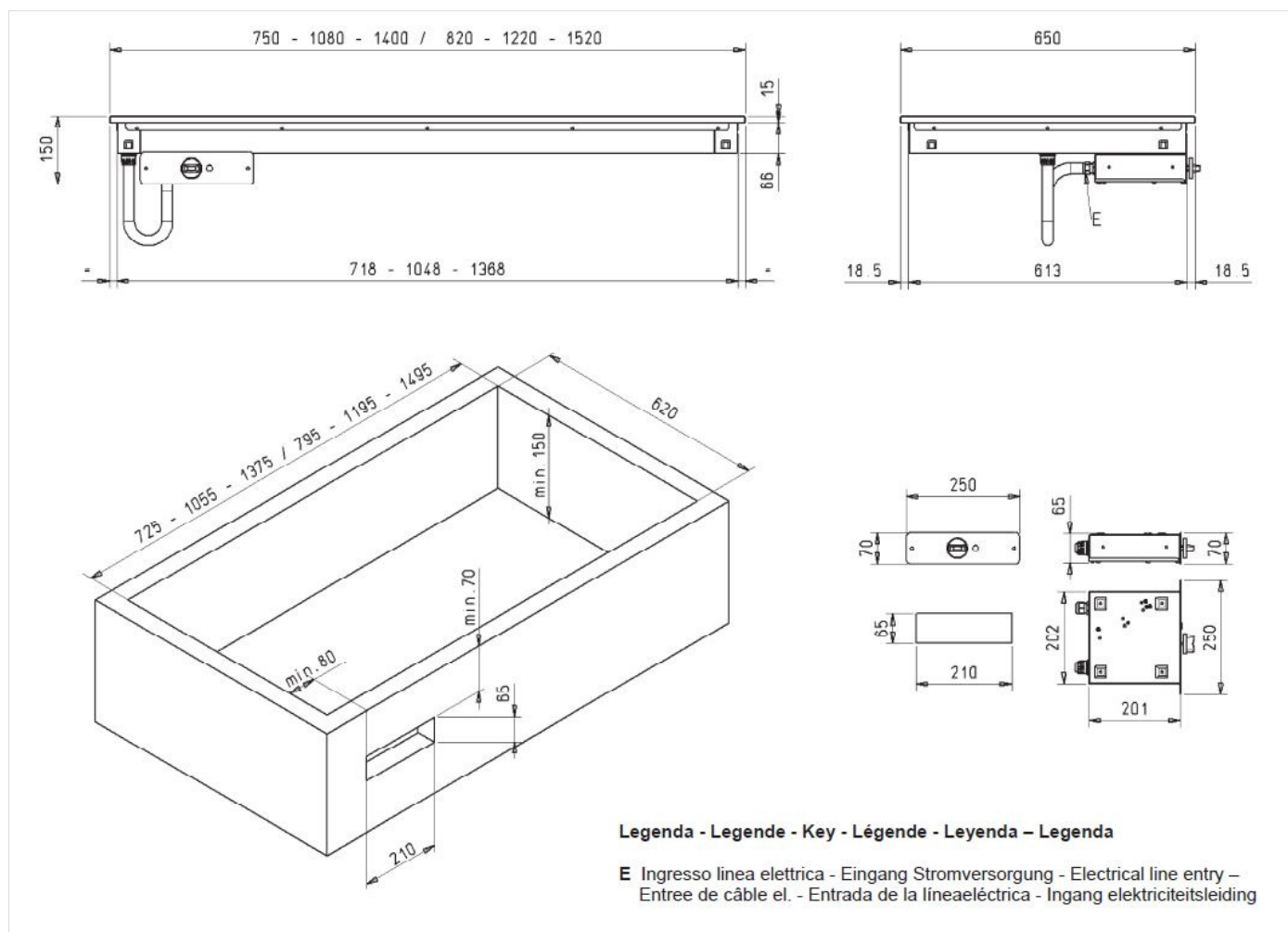
Elemento con piano vetroriscaldante elettrico drop-in. Piano caldo da 0,75 kW in vetro temprato a n. 3 zone GN I/I, dimensioni piano mm. 960x510. Regolatore di energia a sei livelli di temperatura +40+100°C. Lampada spia. Piano di lavoro con bordo quadro H=15 mm. spessore 12/10. Predisposto per inserimento sovrastruttura in vetro. Pannello comandi compreso.



GAMMA CODICE MODELLO FUNZIONE
Self-Service 700 **CRO5I5209** **SDPCI2S** **Elementi caldi drop-in**

OGGETTO

ELEMENTO CON PIANO VETRORISCALDANTE DA INCASSO. PIANO A 3 ZONE GN 1/I. PIANO PREDISPOSTO PER SOVRASTRUTTURA.



DATI TECNICI DI INSTALLAZIONE

