

GAMMA	CODICE	MODELLO	FUNZIONE
Self-Service 700	CRO515219	SDPC15S	Elementi caldi drop-in

OGGETTO

ELEMENTO CON PIANO VETTORISCALDANTE DA INCASSO. PIANO A 4 ZONE GN 1/I. PIANO PREDISPOSTO PER SOVRASTRUTTURA.



GAMMA	CODICE	MODELLO	FUNZIONE
Self-Service 700	CRO5I52I9	SDPCI5S	Elementi caldi drop-in

OGGETTO

ELEMENTO CON PIANO VETTORISCALDANTE DA INCASSO. PIANO A 4 ZONE GN I/I. PIANO PREDISPOSTO PER SOVRASTRUTTURA.



DATI TECNICI

LARGHEZZA (mm):	1500
PROFONDITA' (mm):	650
ALTEZZA (mm):	90
PESO (Kg):	
VOLUME (m ³):	

DESCRIZIONE

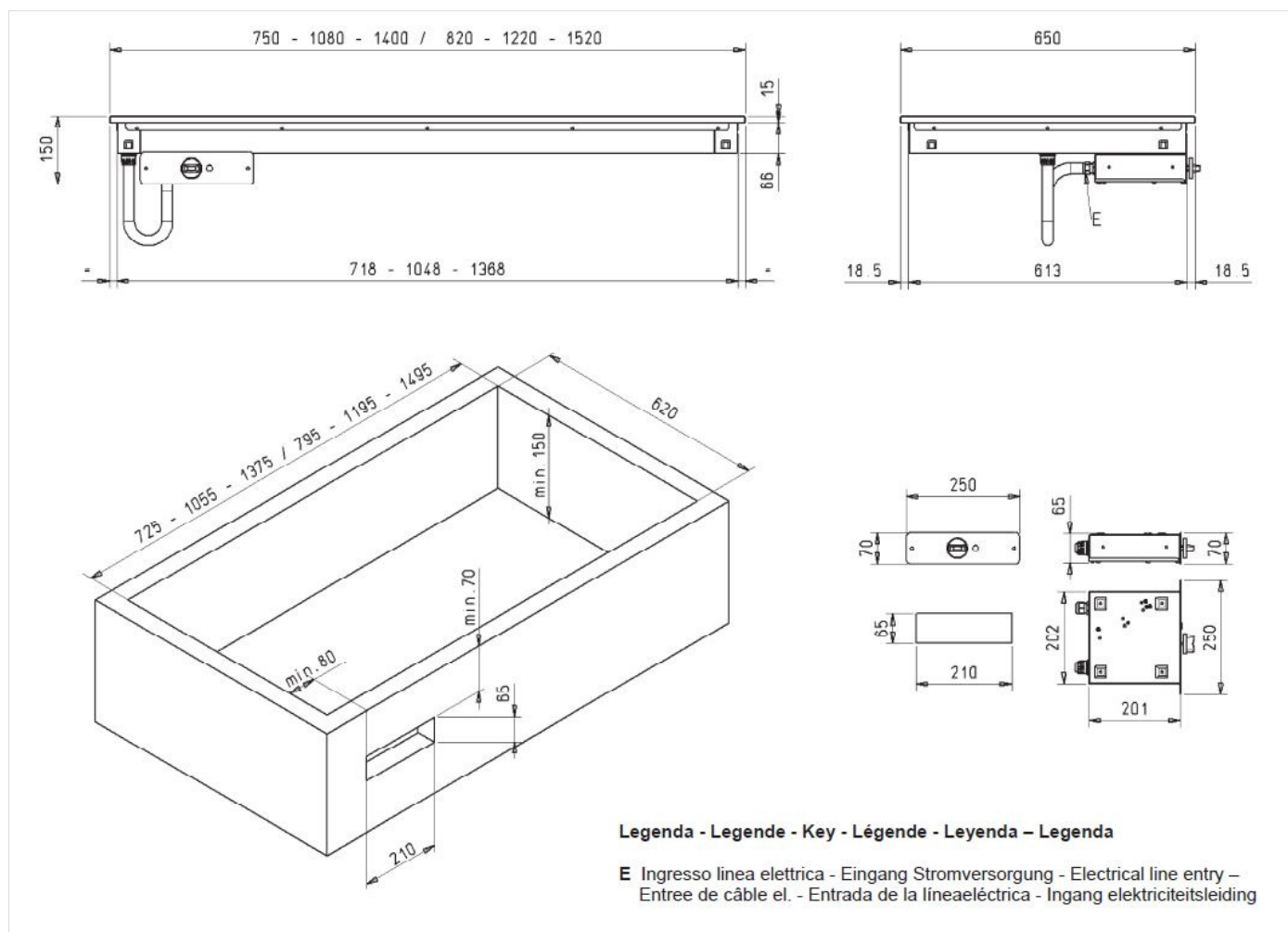
Elemento con piano vetroriscaldante elettrico drop-in. Piano caldo da 1 kW in vetro temprato a n. 4 zone GN I/I, dimensioni piano mm. 1280x510. Regolatore di energia a sei livelli di temperatura +40+100°C. Lampada spia. Piano di lavoro con bordo quadro H=15 mm. spessore 12/10. Predisposto per inserimento sovrastruttura in vetro. Pannello comandi compreso.



GAMMA CODICE MODELLO FUNZIONE
Self-Service 700 **CRO5I52I9** **SDPCI5S** **Elementi caldi drop-in**

OGGETTO

ELEMENTO CON PIANO VETRORISCALDANTE DA INCASSO. PIANO A 4 ZONE GN I/I. PIANO PREDISPOSTO PER SOVRASTRUTTURA.



DATI TECNICI DI INSTALLAZIONE

