

GAMMA

Self-Service 700

CODICE

CRO955150

MODELLO

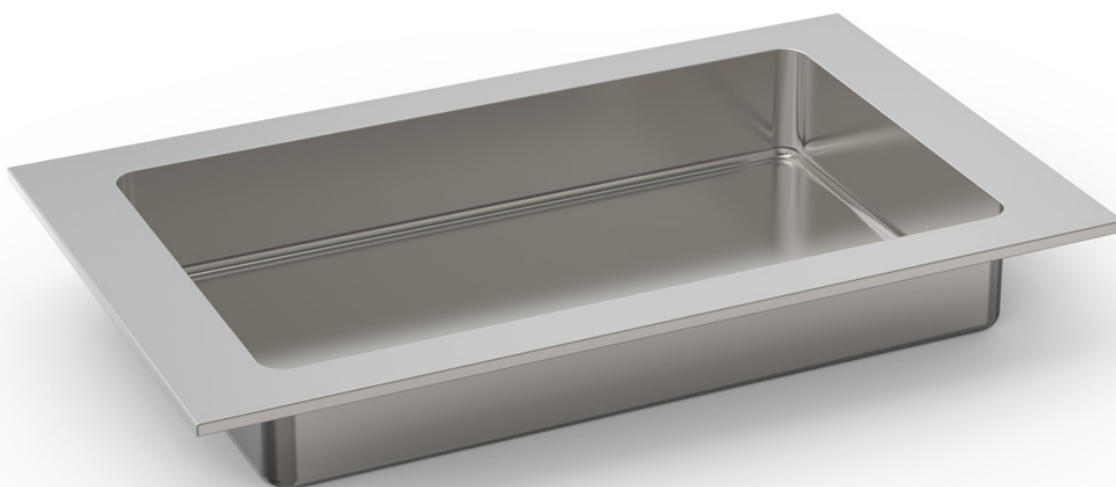
SDVVC12

FUNZIONE

Elementi caldi drop-in

OGGETTO

ELEMENTO CALDO VENTILATO DA INCASSO. CAPACITÀ VASCA 3 BACINELLE GN 1/1.



GAMMA	CODICE	MODELLO	FUNZIONE
Self-Service 700	CRO955150	SDVVC12	Elementi caldi drop-in

OGGETTO

ELEMENTO CALDO VENTILATO DA INCASSO. CAPACITÀ VASCA 3 BACINELLE GN 1/1.



DATI TECNICI

LARGHEZZA (mm):	1080
PROFONDITA' (mm):	650
ALTEZZA (mm):	316
PESO (Kg):	
VOLUME (m ³):	

DESCRIZIONE

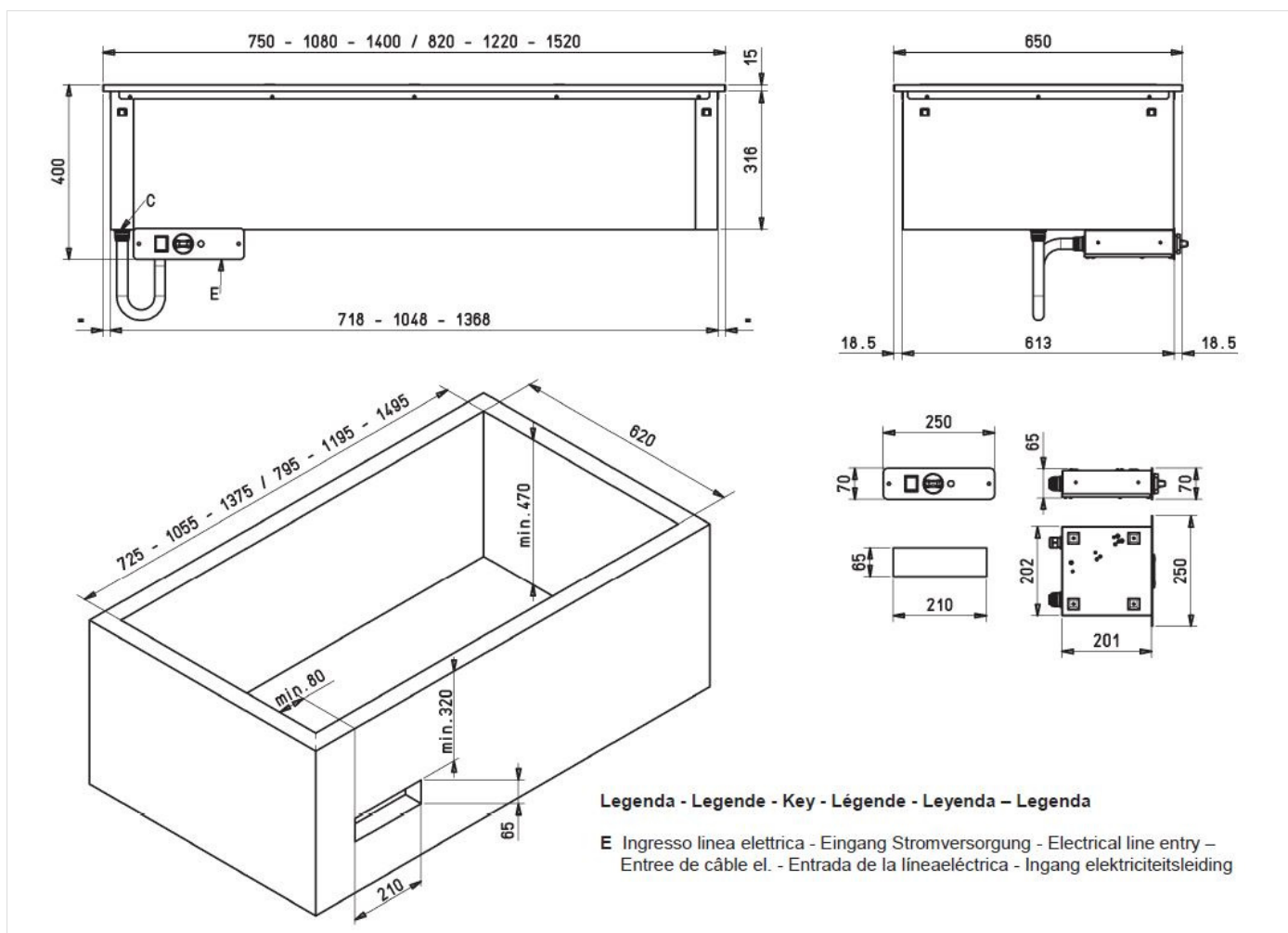
Elemento caldo ventilato elettrico capacità vasca 3 bacinelle GN 1/1 H=200 mm. drop-in. Riscaldamento del piano tramite resistenze a filamento abbinato a ventilatori tangenziali, poste sotto la vasca. Controllo termostatico elettromeccanico regolabile da 30 a 90°C, interruttore generale, lampada spia, termostato di sicurezza. Piano di lavoro con bordo quadro H=15 mm. spessore 12/10. Pannello comandi compreso.



GAMMA CODICE MODELLO FUNZIONE
Self-Service 700 **CRO955150** **SDVVC12** **Elementi caldi drop-in**

OGGETTO

ELEMENTO CALDO VENTILATO DA INCASSO. CAPACITÀ VASCA 3 BACINELLE GN I/I.



DATI TECNICI DI INSTALLAZIONE

