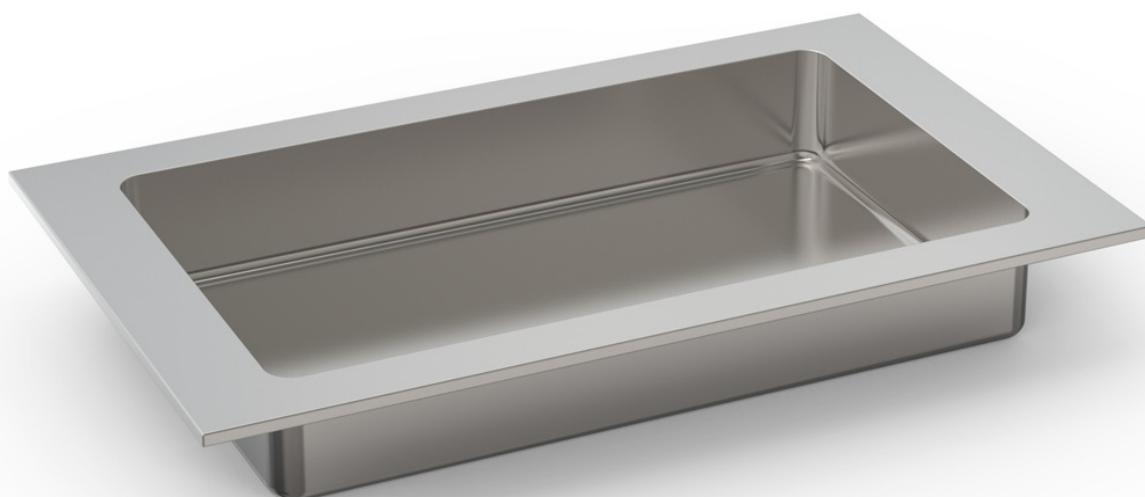


GAMMA	CODICE	MODELLO	FUNZIONE
Self-Service 700	CRO955180	SDVVC12S	Elementi caldi drop-in

OGGETTO

ELEMENTO CALDO VENTILATO DA INCASSO. CAPACITÀ VASCA 3 BACINELLE GN 1/1. PIANO PREDISPOSTO PER SOVRASTRUTTURA.



GAMMA	CODICE	MODELLO	FUNZIONE
Self-Service 700	CRO955180	SDVVC12S	Elementi caldi drop-in

OGGETTO

ELEMENTO CALDO VENTILATO DA INCASSO. CAPACITÀ VASCA 3 BACINELLE GN 1/1. PIANO PREDISPOSTO PER SOVRASTRUTTURA.



DATI TECNICI

LARGHEZZA (mm): **1220**

PROFONDITA' (mm): **650**

ALTEZZA (mm): **316**

PESO (Kg):

VOLUME (m³):

DESCRIZIONE

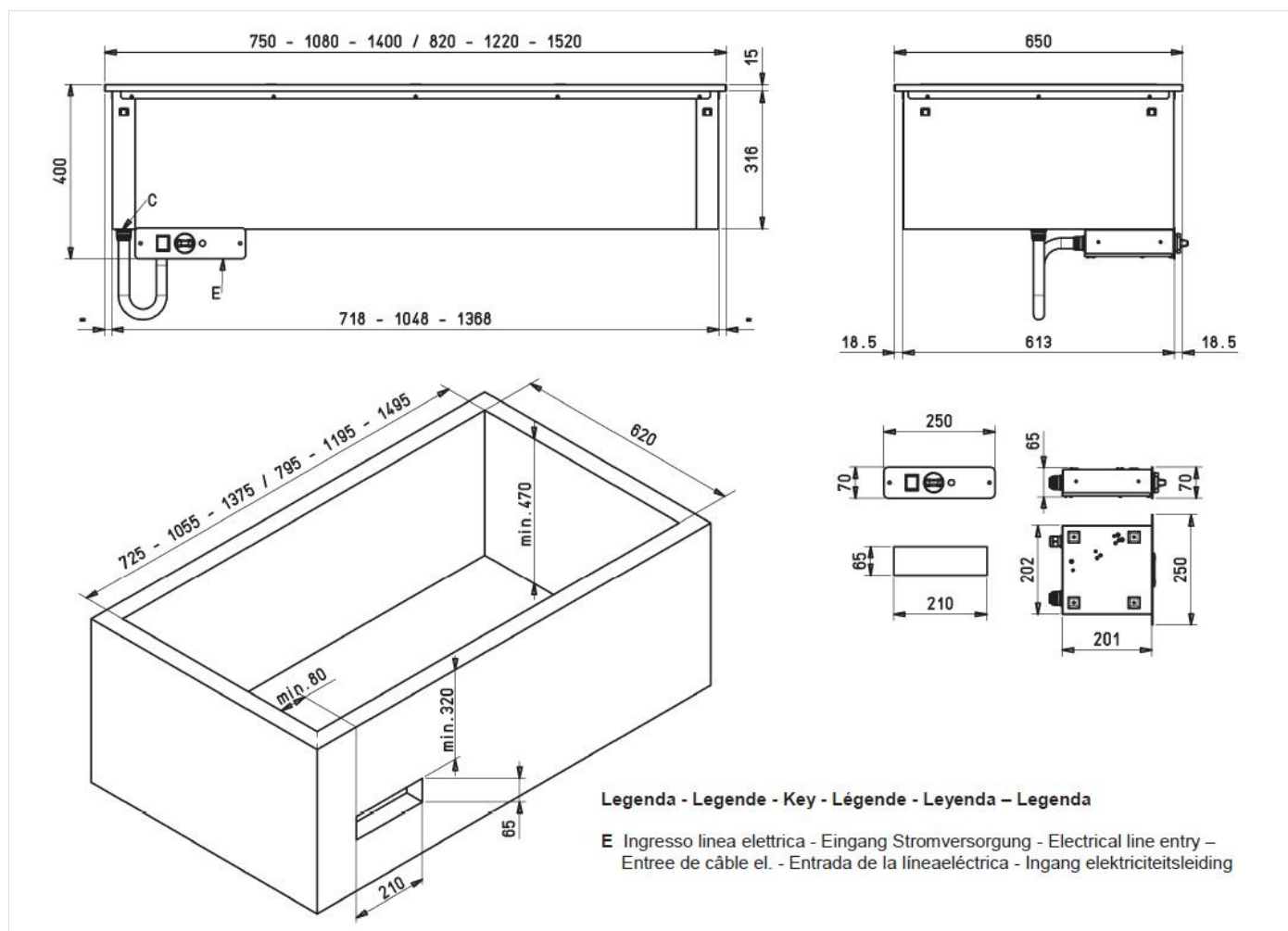
Elemento caldo ventilato elettrico capacità vasca 3 bacinelle GN 1/1 H=200 mm. drop-in. Riscaldamento del piano tramite resistenze a filamento abbinato a Ventilatori tangenziali, poste sotto la vasca. Controllo termostatico elettromeccanico regolabile da 30 a 90°C, interruttore generale, lampada spia, termostato di sicurezza. Piano di lavoro con bordo quadro H=15 mm. spessore 12/10. Predisposto per inserimento sovrastruttura in vetro. Pannello comandi compreso.



GAMMA CODICE MODELLO FUNZIONE
Self-Service 700 **CRO955180** **SDVVC12S** **Elementi caldi drop-in**

OGGETTO

ELEMENTO CALDO VENTILATO DA INCASSO. CAPACITÀ VASCA 3 BACINELLE GN I/I. PIANO PREDISPOSTO PER SOVRASTRUTTURA.



DATI TECNICI DI INSTALLAZIONE

