

GAMMA	CODICE	MODELLO	FUNZIONE
Self-Service 700	CRO515270	SDPRI5	Elementi refrigerati drop-in

OGGETTO

ELEMENTO CON PIANO REFRIGERATO DA INCASSO. CAPACITÀ VASCA 4 BACINELLE GN 1/1.



GAMMA CODICE MODELLO FUNZIONE
Self-Service 700 **CRO515270** **SDPRI5** **Elementi refrigerati drop-in**

OGGETTO

ELEMENTO CON PIANO REFRIGERATO DA INCASSO. CAPACITÀ VASCA 4 BACINELLE GN I/I.



DATI TECNICI

LARGHEZZA (mm):	1400
PROFONDITA' (mm):	650
ALTEZZA (mm):	550
PESO (Kg):	
VOLUME (m ³):	

DESCRIZIONE

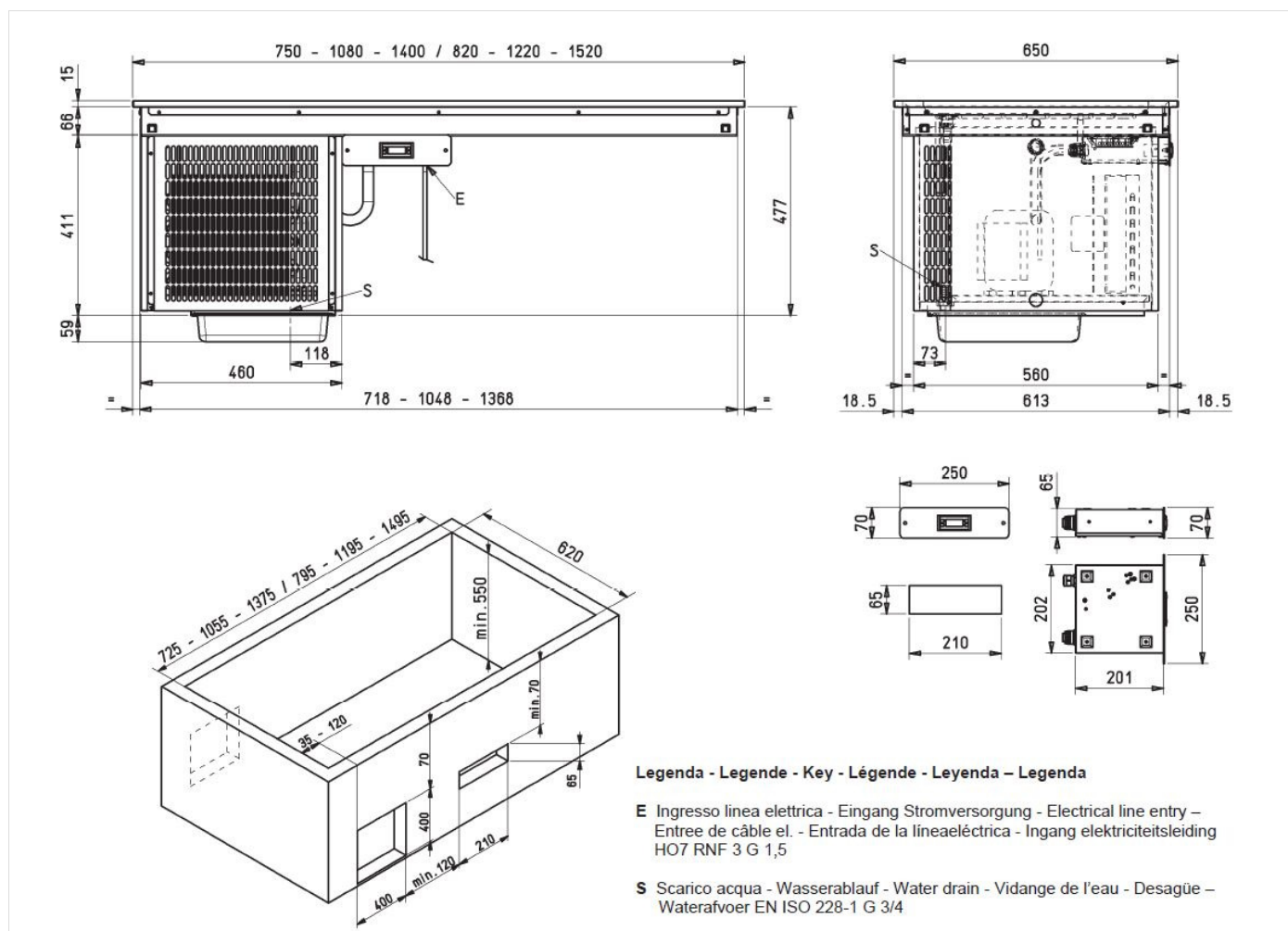
Elemento drop-in con piano refrigerato profondità 30 mm. , capacità 4 bacinelle GN I/I H=25 mm. Gruppo refrigerante con condensazione ad aria. Controllo termostatico elettronico digitale, regolabile da 0 a +8°C, interruttore generale luminoso. Gas refrigerante R452A. Isolamento mediante schiuma poliuretanic densità 50 kg/m³ contenuta in controvasca con spessore di 40 mm. Costruzione in acciaio inox AISI 304. Piano con bordo quadro, spessore 12/10, altezza 15 mm. Pannello comandi compreso.



GAMMA CODICE MODELLO FUNZIONE
Self-Service 700 **CRO5I5270** **SDPRI5** **Elementi refrigerati drop-in**

OGGETTO

ELEMENTO CON PIANO REFRIGERATO DA INCASSO. CAPACITÀ VASCA 4 BACINELLE GN I/I.



DATI TECNICI DI INSTALLAZIONE

