

| GAMMA | CODICE | MODELLO | FUNZIONE |
|---------|-----------|----------|-------------------|
| MO - 70 | CRI307140 | NEC74EVG | Cucine Elettriche |

PRODOTTO

Piano cottura 2 piastre tonde elettrico su vano a giorno



| GAMMA | CODICE | MODELLO | FUNZIONE |
|---------|-----------|----------|--------------------------|
| MO - 70 | CRI307140 | NEC74EVG | Cucine Elettriche |

PRODOTTO

Piano cottura 2 piastre tonde elettrico su vano a giorno

DETTAGLI



| | | | |
|---------|-----------|----------|-------------------|
| GAMMA | CODICE | MODELLO | FUNZIONE |
| MO - 70 | CRI307140 | NEC74EVG | Cucine Elettriche |

PRODOTTO

Piano cottura 2 piastre tonde elettrico su vano a giorno



DATI TECNICI

| | |
|---------------------------|----------------------|
| LARGHEZZA (mm): | 400 |
| PROFONDITA' (mm): | 700 |
| ALTEZZA (mm): | 870 |
| PESO (Kg): | 27 |
| VOLUME (m ³): | 0.45 |
| POTENZA EL. (kW): | 4.1 |
| ALIMENTAZIONE (V): | 380-415 V 3N |
| DIM. INTERNE BASE (mm): | 360x560x340(h) |
| N° ZONE COTTURA: | 2 |
| DIM. ZONE COTTURA (mm): | 1x ø180mm, 1x ø220mm |
| GRADO IP: | IPX4 |
| RANGE T (°C): | 0-500 °C |

DESCRIZIONE

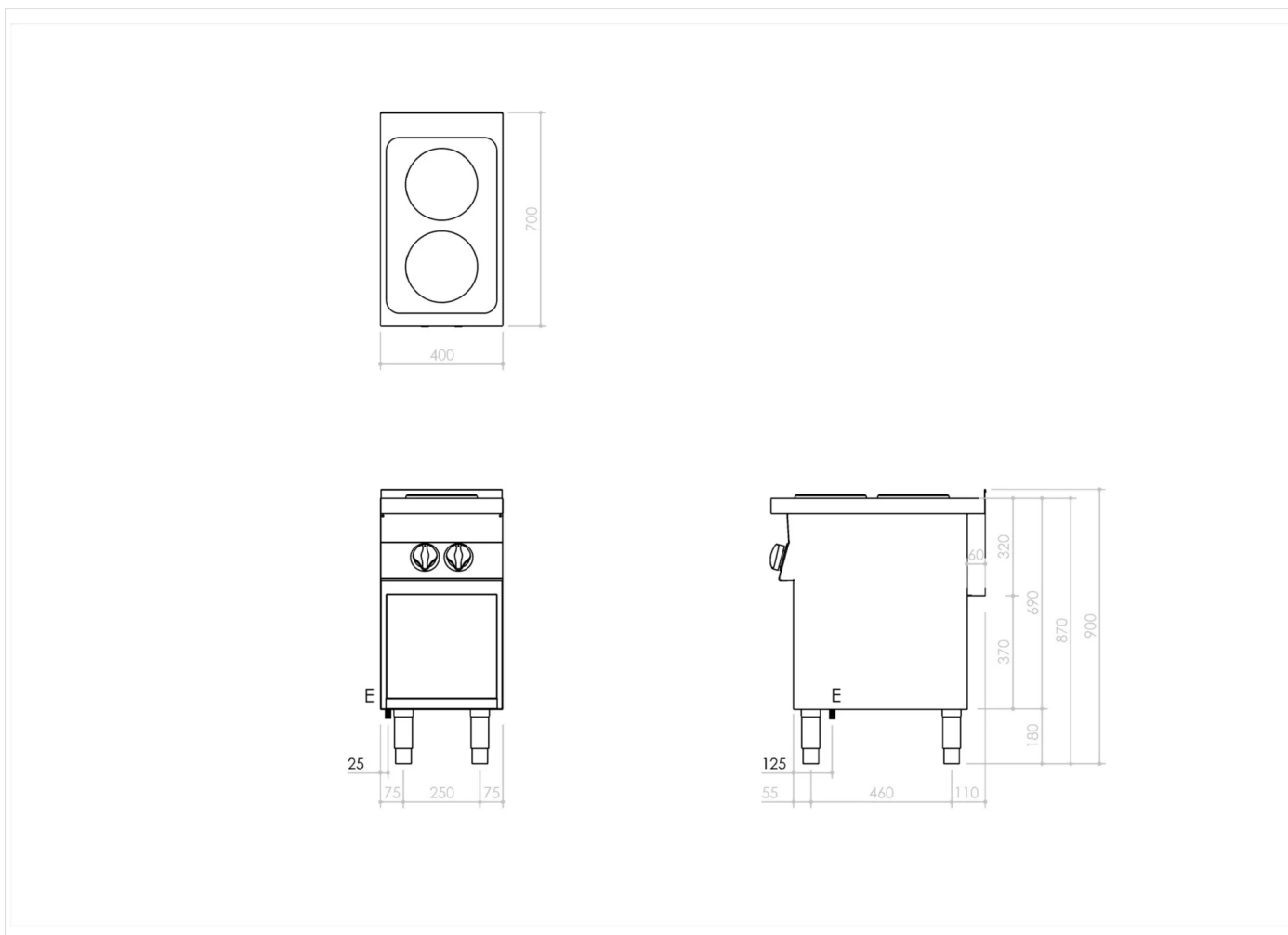
Cucina elettrica 2 piastre su vano a giorno realizzata in acciaio inox. Piano di cottura elettrico realizzato in acciaio inox dotato di n° 1 piastra el. Ø 22 cm da 2,6 kW e n° 1 piastra el. Ø 18 cm da 1,5 kW. Le piastre sono fissate ermeticamente e rifinite con bordo antirabbocco. Base vano realizzata in acciaio inox. Piedini regolabili in altezza in acciaio inox.



| GAMMA | CODICE | MODELLO | FUNZIONE |
|---------|-----------|----------|-------------------|
| MO - 70 | CRI307140 | NEC74EVG | Cucine Elettriche |

PRODOTTO

Piano cottura 2 piastre tonde elettrico su vano a giorno



DATI TECNICI DI INSTALLAZIONE

(E) Allacciamento Elettrico: **380-415 V 3N 50-60Hz**

