

GAMMA	CODICE	MODELLO	FUNZIONE
MI - 70	MAMCOOO2410	BA78ET	Bagnomaria

PRODOTTO

Bagnomaria elettrico Top 2 x GN I/I



DATI TECNICI

LARGHEZZA (mm):	800
PROFONDITA' (mm):	750
ALTEZZA (mm):	250
PESO (Kg):	50
VOLUME (m ³):	0.4
POTENZA EL. (kW):	5.4
ALIMENTAZIONE (V):	VAC400-3N
N° ZONE COTTURA:	1
DETTAGLI ZONE COTTURA:	1x 5,4 kW
DIM. VASCHE (mm):	730x515x170(h) mm
N° VASCHE:	1
CAPACITA' (l):	20
H MAX BAC.:	150 mm
GRADO IP:	IPX5
RANGE T (°C):	0-90 °C

DESCRIZIONE

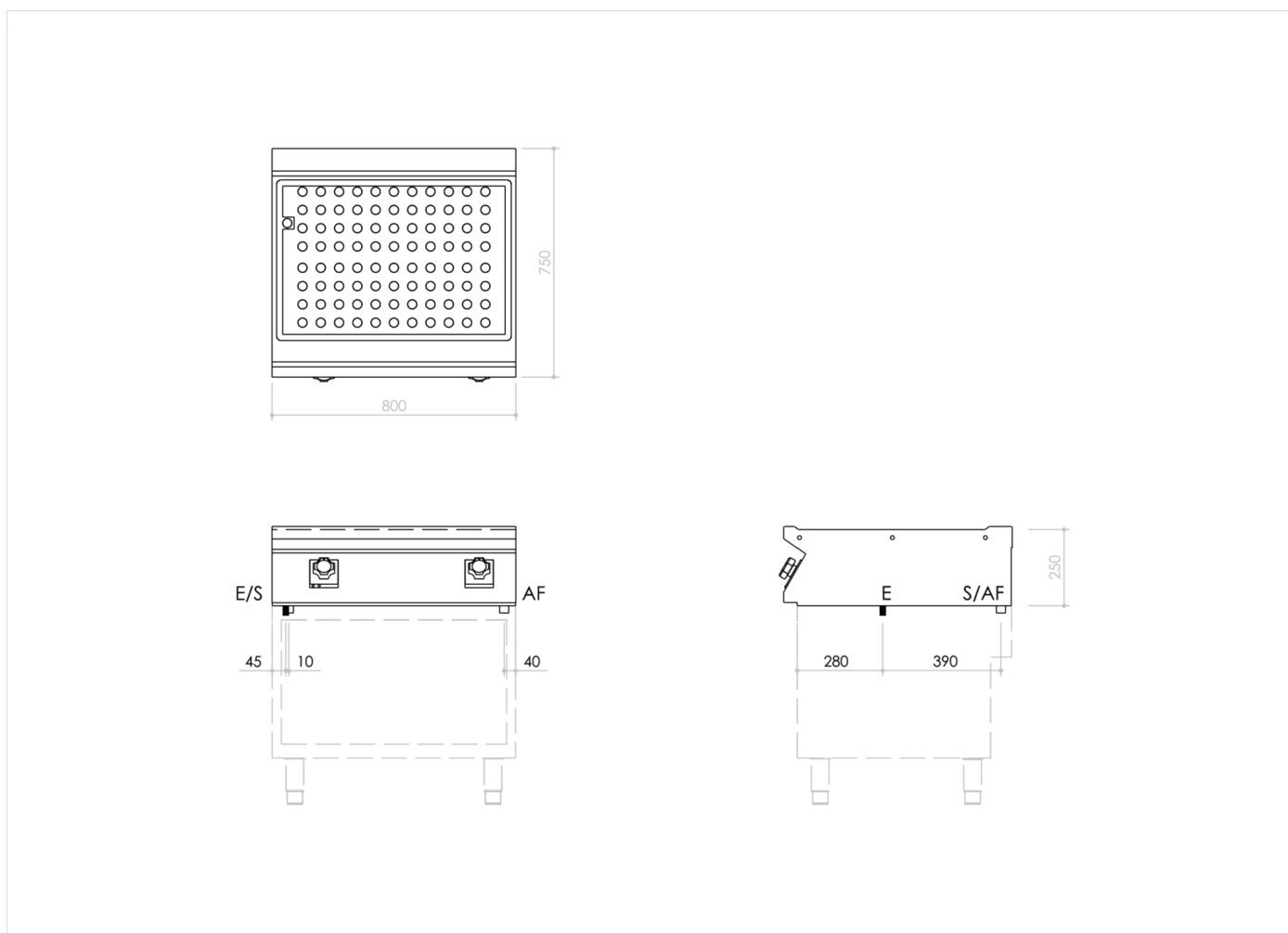
Bagnomaria elettrico Top realizzato in acciaio inox AISI 304. Piano di lavoro con spessore 20/10, privo di fori camino con predisposizione per il montaggio dell'accessorio colonnina acqua. Vasca in acciaio inossidabile AISI 304, con profilo interno arrotondato per facilitarne la pulizia. Fondo vasca dotato di pendenza per migliorare il drenaggio dell'acqua verso lo scarico. Dimensione N. 2 x GN I/I. Possibilità di contenere bacinelle con altezza massima di 150 mm. Riscaldamento tramite resistenze corazzate poste sotto alla vasca. Temperatura dell'acqua controllata termostaticamente con regolazione da 30°C a 90°C. Termostato di sicurezza che interviene in caso di attivazione del riscaldamento senza acqua in vasca, a ripristino manuale. Attivazione del riscaldamento segnalato da una lampada spia di colore arancione collocata sul pannello comandi. Carico acqua automatico. Apparecchio dotato di scarico acqua tramite sistema a troppo pieno a scarico verticale. Grado di protezione all'acqua IPX5.



GAMMA	CODICE	MODELLO	FUNZIONE
MI - 70	MAMCOOO24IO	BA78ET	Bagnomaria

PRODOTTO

Bagnomaria elettrico Top 2 x GN I/I



DATI TECNICI DI INSTALLAZIONE

(E) Allacciamento Elettrico:	VAC400-3N 50/60Hz
(S) Uscita Scarico:	Ø 1/2"

