

GAMMA

Preparazione Standard

CODICE

MA88825OIO

MODELLO

ELN2O25DS

FUNZIONE

Lavatoi - 700

OGGETTO

LAVATOIO 2 VASCHE CON GOCCIOLATOIO DX/SX IN ACCIAIO INOX AISI 304



| | | | |
|-----------------------|------------|-----------|---------------|
| GAMMA | CODICE | MODELLO | FUNZIONE |
| Preparazione Standard | MA88825OIO | ELN2O25DS | Lavatoi - 700 |

OGGETTO

LAVATOIO 2 VASCHE CON GOCCIOLATOIO DX/SX IN ACCIAIO INOX AISI 304



DATI TECNICI

| | |
|---------------------------|-------------|
| LARGHEZZA (mm): | 2000 |
| PROFONDITA' (mm): | 700 |
| ALTEZZA (mm): | 850 |
| PESO (Kg): | |
| VOLUME (m ³): | |

DESCRIZIONE

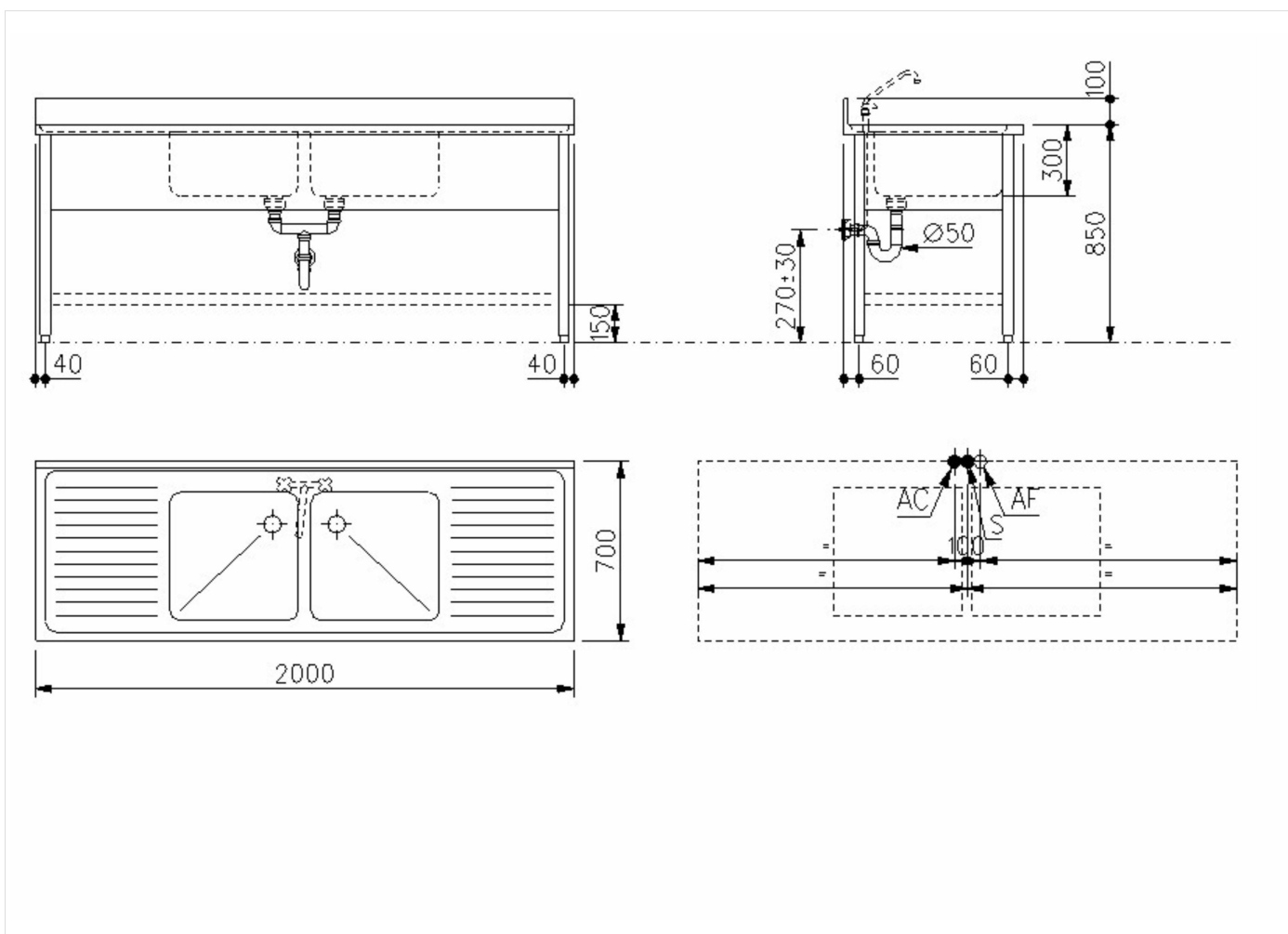
Lavatoio con 2 vasche da mm 500x500x300h. Costruito in acciaio inox. Piano di lavoro di altezza 40 mm, in acciaio inox, spessore piano 1 mm, con bordo perimetrale per il contenimento dell'acqua. Alzatina posteriore integrata da 100 mm. con raggio di 5 mm. Pannellatura su tutti i lati. Gambe a sezione quadrata 40x40 mm su piedini regolabili in altezza. Dotato di piletta e troppo pieno. Vasche con gocciolatoio dx/sx.



| GAMMA | CODICE | MODELLO | FUNZIONE |
|-----------------------|------------|-----------|---------------|
| Preparazione Standard | MA88825OIO | ELN2O25DS | Lavatoi - 700 |

OGGETTO

LAVATOIO 2 VASCHE CON GOCCIOLATOIO DX/SX IN ACCIAIO INOX AISI 304



DATI TECNICI DI INSTALLAZIONE

